

# Índice

<b>Colección Gastón</b>		<b>5</b>	<b>Colección Sorella</b>		<b>46</b>
	Sofá Modular	8		Silla	50
	Mesa	16		Mesa	51
	Vitrina	17		Mecedora	53
	Estanterías	18	<b>Colección Dónovan</b>		<b>54</b>
<b>Colección Pillow</b>		<b>20</b>		Puff	57
	Sofá Modular	22		Banqueta	59
	Mesa	26		Butaca	61
<b>Colección Rivo</b>		<b>28</b>		Mesa	62
	Sofá Modular	30	<b>Colección Colette</b>		<b>64</b>
	Mesa	36		Taburete	66
<b>Colección Artemis</b>		<b>38</b>		Mesa	67
	Sofá Modular	40		Butaca Cocoa	68
	Mesa	45		Escritorio Aldwood	72

## Materiales y Acabados

Telas de interior	76	Maderas	94	Porcelánicos	98
Cuero	86	Lacados	96		



# GASTÓN

## COLECCIÓN

ES La colección Gastón redefine el concepto de lujo moderno a través de un diseño refinado y materiales de primera calidad.

Compuesta por un sofá modular de sentada baja, butaca, mesa central, vitrina y estanterías, cada pieza está meticulosamente diseñada para ofrecer confort y elegancia en cualquier espacio.

El sofá modular es el corazón de la colección, con la versatilidad de dos opciones de brazo, alto y bajo, permitiendo personalizar el estilo y la funcionalidad. Su estructura robusta se complementa con acabados de roble natural y tapicería en cuero premium o tejidos exclusivos, aportando una sensación de sofisticación y durabilidad. La sentada baja refuerza la atmósfera de confort relajado, ideal para ambientes modernos y acogedores.

La butaca, con las mismas líneas limpias y acabados de lujo que el sofá, proporciona un asiento individual cómodo que completa el ambiente con estilo.

La mesa central, de diseño minimalista pero impactante, combina materiales como el roble, vidrio y porcelánicos, creando una pieza central funcional y estética.

Por último, la vitrina y las estanterías, fabricadas en roble, ofrecen un espacio elegante para exhibir y almacenar, con un enfoque en la simplicidad y la belleza de los materiales.

Gastón es más que una colección de mobiliario; es una declaración de lujo discreto y elegancia atemporal.

EN The Gastón Collection redefines the concept of modern luxury through refined design and premium materials.

Comprising a low-seat modular sofa, armchair, coffee table, display cabinet, and shelving units, each piece is meticulously crafted to offer comfort and elegance in any space.

The modular sofa is the heart of the collection, featuring the versatility of two arm options—high and low—allowing for personalized style and functionality. Its robust structure is complemented by natural oak finishes and premium leather or exclusive fabric upholstery, exuding sophistication and durability. The low seat enhances the relaxed, comfortable atmosphere, ideal for modern and cozy environments.

The armchair, with the same clean lines and luxurious finishes as the sofa, provides a comfortable individual seat that completes the setting with style.

The coffee table, minimalist yet striking in design, combines materials such as oak, glass, and ceramics, creating a functional and aesthetic centerpiece.

Finally, the display cabinet and shelving units, crafted from oak, offer elegant spaces for display and storage, focusing on simplicity and the beauty of the materials.

Gastón is more than a furniture collection; it is a statement of understated luxury and time



# Sofá Gastón

Pensado para transformar espacios



El corazón de la colección, diseñado para combinar lujo y versatilidad. Su estructura robusta se fusiona con tapicería en cuero premium o tejidos exclusivos, ofreciendo una estética sofisticada y atemporal. La sentada baja potencia el confort relajado, mientras que sus dos opciones de brazo, alto y bajo, permiten personalizar el estilo y la funcionalidad. Una pieza clave para espacios modernos que buscan elegancia sin esfuerzo.

The heart of the collection, designed to combine luxury and versatility. Its robust structure is paired with premium leather upholstery or exclusive fabrics, offering a sophisticated and timeless aesthetic. The low seat enhances relaxed comfort, while its two arm options—high and low—allow for personalized style and functionality. A key piece for modern spaces seeking effortless elegance.

# Sofá Gastón

## Butaca de brazo bajo

65004

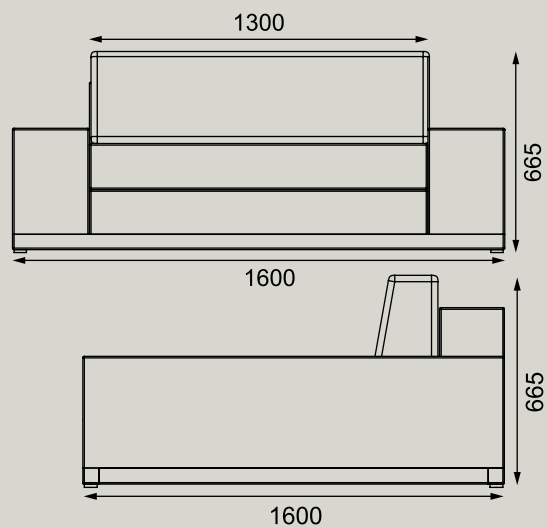
Espuma 25 kg en respaldo.  
25 kg foam in the backrest.

Estructura interna de pino, fresno y tablero mdf tratados.

Internal structure made of pine, ash, and treated MDF board.



Espuma 32 kg en sentada.  
32 kg foam in the seat.



Disponibile en ignífuga bajo pedido\*

\*Indicaciones de producto bajo pedido mínimo y/o sujeto a condiciones comerciales.

\*Product specifications subject to minimum order requirements and/or commercial conditions.

# Sofá Gastón

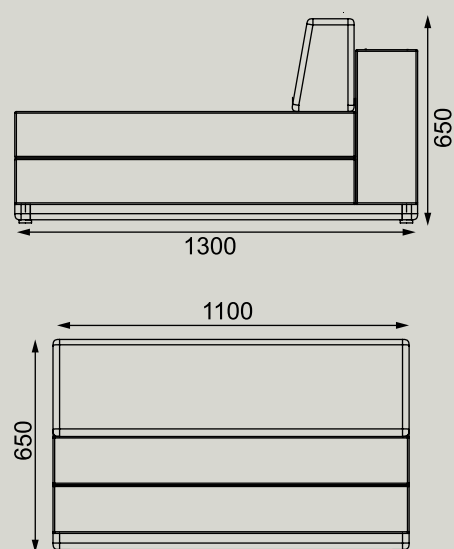
## Módulo Central

65001

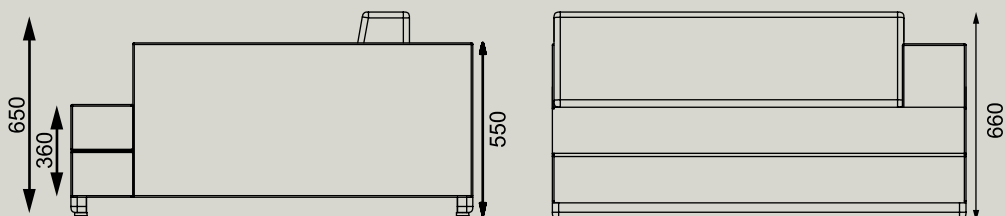
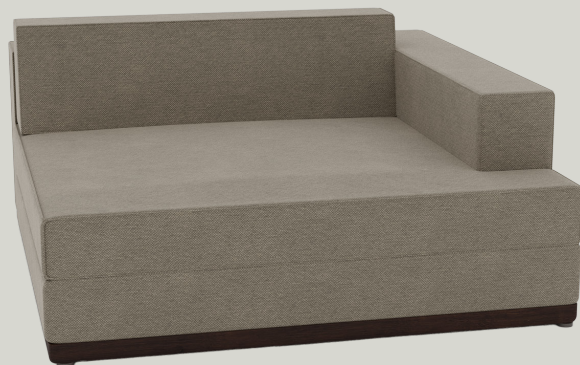


El módulo central ofrece versatilidad y es ideal para crear configuraciones personalizadas. La pieza perfecta para complementar un espacio sofisticado y funcional.

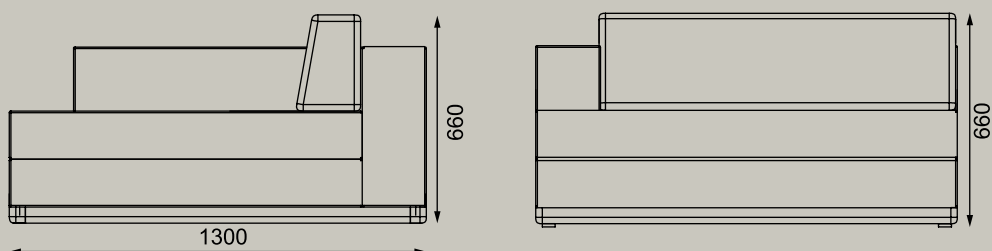
The central module offers versatility and is ideal for creating personalized configurations. The perfect piece to complement a sophisticated and functional space.



**Sofá Gastón**  
Mod. izquierdo brazo alto  
65000

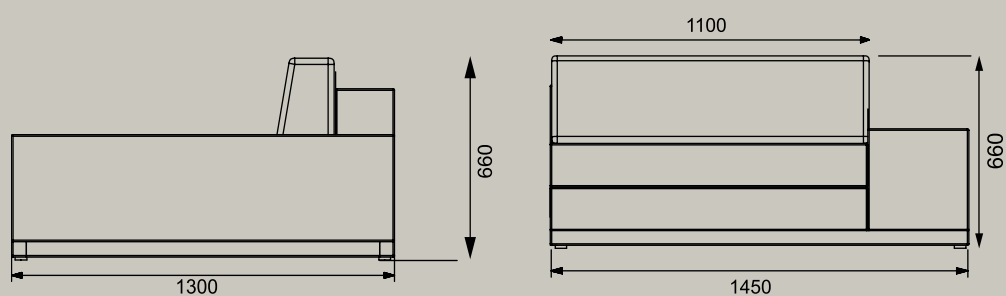


**Sofá Gastón**  
Mod. derecho brazo alto  
65012



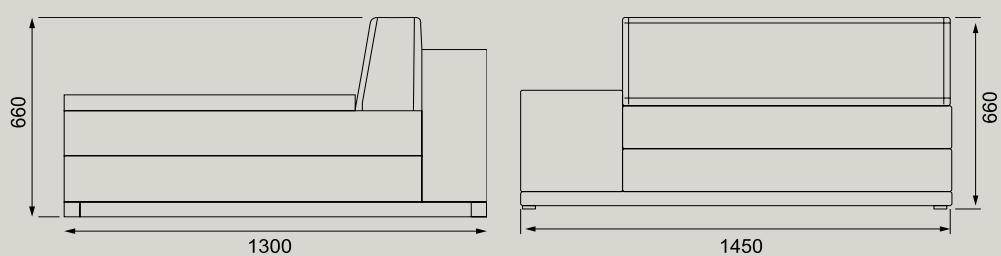
# Sofá Gastón

Mod. izquierdo brazo bajo  
65005



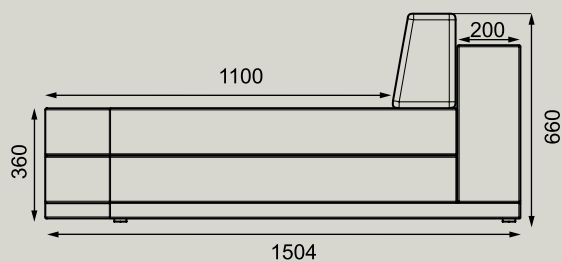
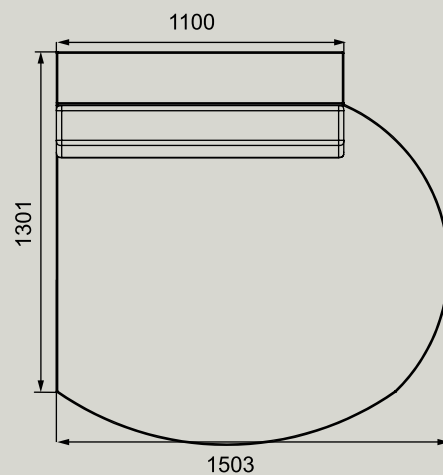
# Sofá Gastón

Mod. derecho brazo bajo  
65016

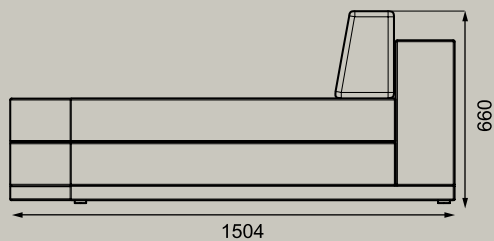
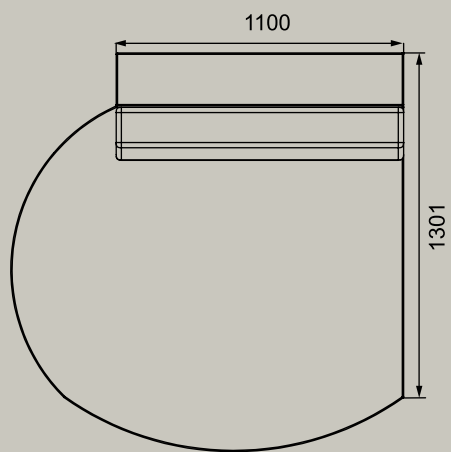


# Sofá Gastón

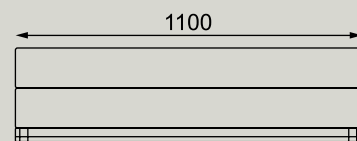
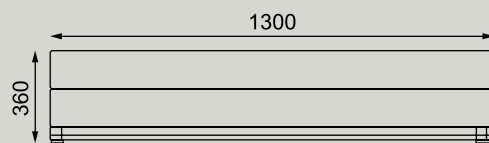
Mod. Curvo izquierdo  
65013



**Sofá Gastón**  
Mod. Curvo derecho  
65003



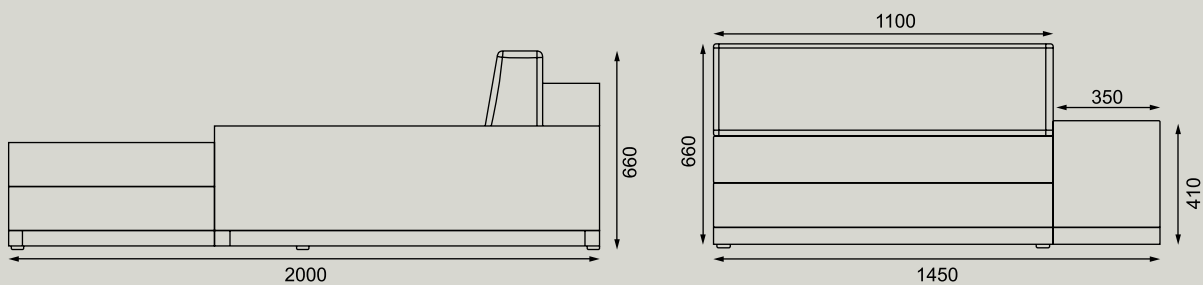
**Sofá Gastón**  
Mod. derecho brazo alto  
65009



# Sofá Gastón

Chaise longue brazo bajo izquierdo

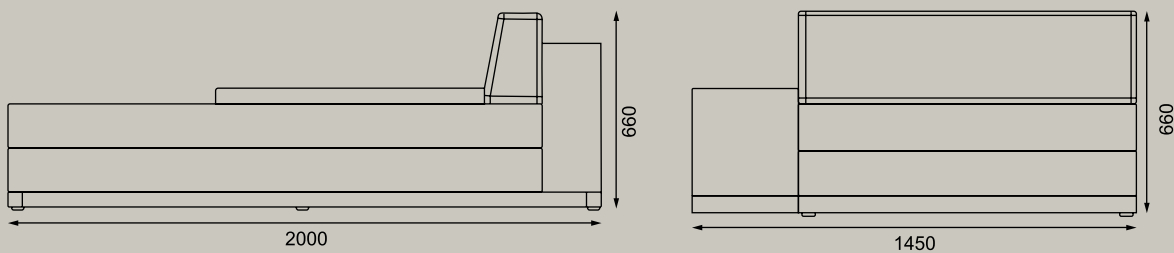
65008



# Sofá Gastón

Chaise longue brazo bajo derecho

65014



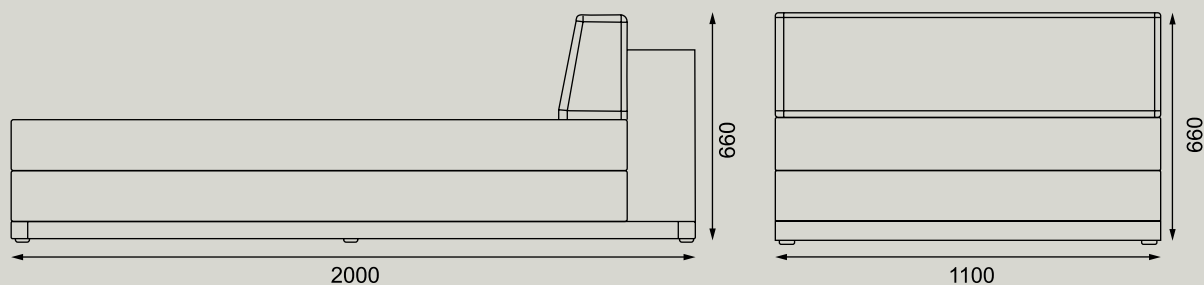
# Sofá Gastón

## Chaise longue Central

65006

El módulo chaise longue de Gastón combina comodidad y diseño en una pieza amplia y sofisticada. Con un respaldo envolvente, ofrece una sentada relajada gracias a su espuma en el asiento y en el respaldo. Perfecto para disfrutar del máximo confort con un estilo moderno.

The Gastón chaise longue module combines comfort and design in a spacious and sophisticated piece. With a wraparound backrest, it offers a relaxed seating experience thanks to its seat and backrest foam. Perfect for enjoying maximum comfort with a modern style.



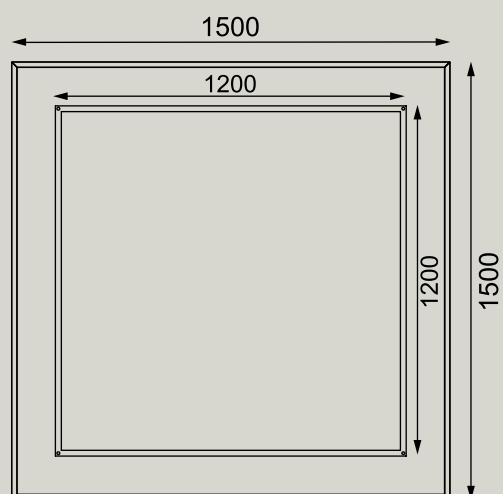
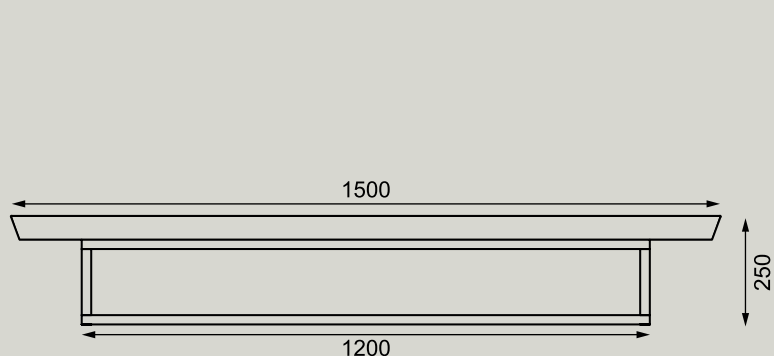
# Mesa Gastón

1500x1500x250 mm

65010

Con un diseño imponente y sofisticado, la mesa Gastón de 1500 x 1500 x 250 mm combina solidez y elegancia en cada detalle. Su estructura en acero inoxidable aporta resistencia y un acabado moderno, mientras que su tablero en roble realza la calidez de los materiales nobles. Se adapta a cualquier espacio con un toque de exclusividad y personalización.

With a striking and sophisticated design, the Gastón table (1500 x 1500 x 250 mm) combines solidity and elegance in every detail. Its stainless steel structure provides durability and a modern finish, while its oak top highlights the warmth of noble materials. It adapts to any space with a touch of exclusivity and customization.



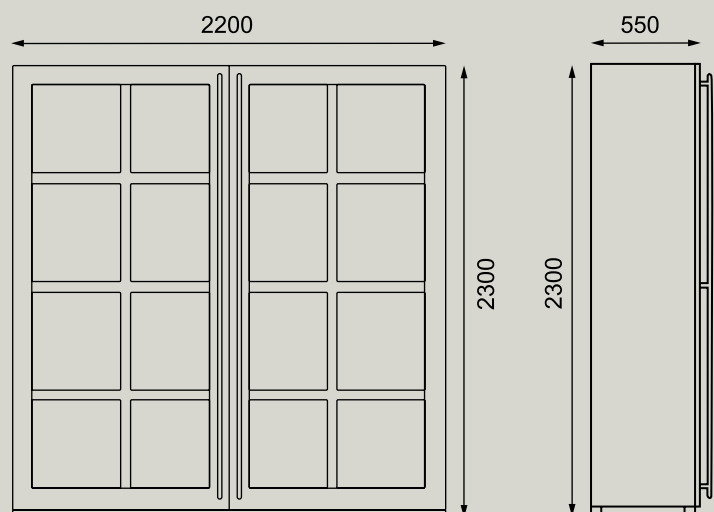
# Vitrina Gastón

65019

○ Madera en roble con distintos tintes para interior.  
Oak wood with various finishes.

○ Estructura metálica en acero inoxidable.  
Stainless steel metal structure.

○ Disponible en lacado en cualquier color Ral.  
Laquered available in any RAL color.

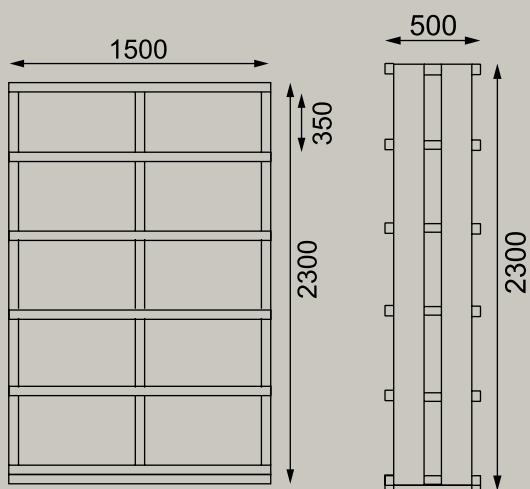


# Estantería Gastón S

65017

Diseño y funcionalidad en perfecta armonía. La estantería Gastón combina una estructura de acero inoxidable, que aporta solidez y un estilo moderno, madera de roble con distintos tintes para interior o en iroko para exterior. Su diseño minimalista realza la belleza de los materiales, ofreciendo un espacio sofisticado para exhibir y organizar con estilo.

Design and functionality in perfect harmony. The Gastón shelving unit combines a stainless steel structure, providing solidity and a modern style, with oak wood in various finishes. Its minimalist design highlights the beauty of the materials, offering a sophisticated space to display and organize with style.



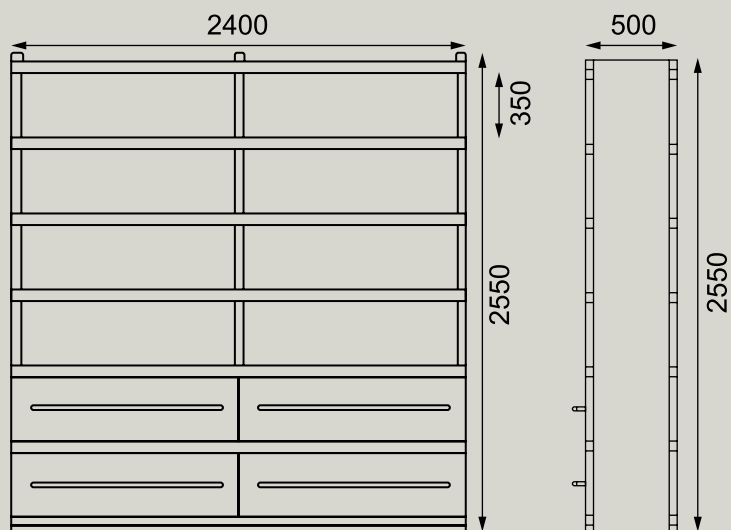
# Estantería Gastón

65018

• Estructura metálica en acero inoxidable.  
Stainless steel metal structure.

• Madera en roble con distintos tintes para interior.  
Oak wood with various finishes.

• Disponible en lacado en cualquier color Ral.  
Laquered available in any RAL color.





# PILLOW

## COLECCIÓN

ES El sofá Pillow redefine el concepto de confort moderno, combinando líneas contemporáneas con acolchados generosos que invitan a la relajación absoluta.

Diseñado exclusivamente en tejidos de alta calidad, cada pieza está pensada para ofrecer una experiencia suave y envolvente, sin sacrificar la elegancia. Su diseño de volúmenes amplios y asientos profundamente acolchados, brinda una sensación de lujo accesible, ideal para espacios que buscan calidez y modernidad. Los cojines, tanto del respaldo como del asiento, están cuidadosamente confeccionados para ofrecer soporte y comodidad, creando una atmósfera acogedora y sofisticada.

Acompañando al sofá, la mesa compuesta a juego se destaca por su simplicidad funcional y su diseño minimalista. Con una estructura de líneas limpias y superficies lisas, está pensada para complementar perfectamente el estilo suave y acogedor del sofá Pillow, formando un conjunto visualmente armonioso. La mesa puede incluir detalles en madera o metal, además de distintos acabados lacados que resaltan la textura del tejido del sofá.

EN The Pillow sofa redefines the concept of modern comfort, combining contemporary lines with generous padding that invites absolute relaxation.

Exclusively designed with high-quality fabrics, each piece is crafted to offer a soft and enveloping experience without sacrificing elegance. Its design features ample volumes and deeply cushioned seats, providing a sense of accessible luxury, ideal for spaces seeking warmth and modernity. The cushions, both in the backrest and seat, are carefully crafted to offer support and comfort, creating a cozy and sophisticated atmosphere.

Complementing the sofa, the matching coffee table stands out for its functional simplicity and minimalist design. With a clean-lined structure and smooth surfaces, it is designed to perfectly complement the soft and inviting style of the Pillow sofa, forming a visually harmonious set. The table can include details in wood or metal, as well as various lacquered finishes that highlight the texture of the sofa's fabric.





# Sofá Pillow

## Módulo Esquina

70000

Estructura interna de pino, fresno y tablero mdf tratados.

Espuma de 32 kg en sentada y 25 kg en respaldo.

Zócalo en Fresno o Roble para interior.

Iroko para exterior.

Disponible en ignífuga.\*

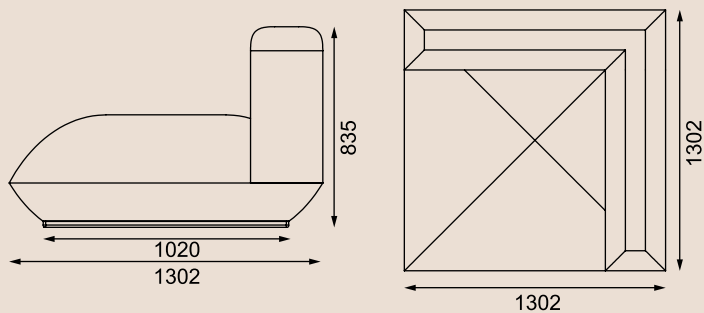
Opción Outdoor.\*

Internal structure made of pine, ash, and treated MDF board.

32 kg foam in the seat and 25 kg foam in the backrest.

Base in ash or oak.

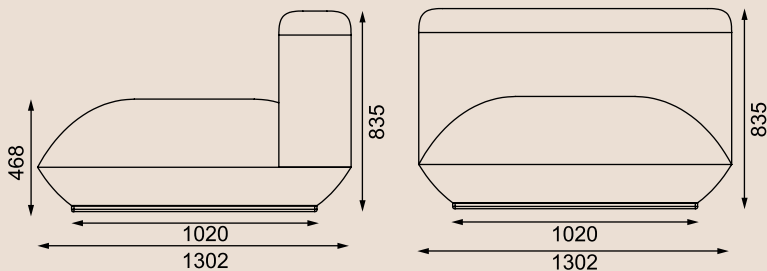
Available in fire-retardant upon request.\*



# Sofá Pillow

## Módulo Central

70001



\*Indicaciones de producto bajo pedido mínimo y/o sujeto a condiciones comerciales.

\*Product specifications subject to minimum order requirements and/or commercial conditions.

# Sofá Pillow Puff

70003

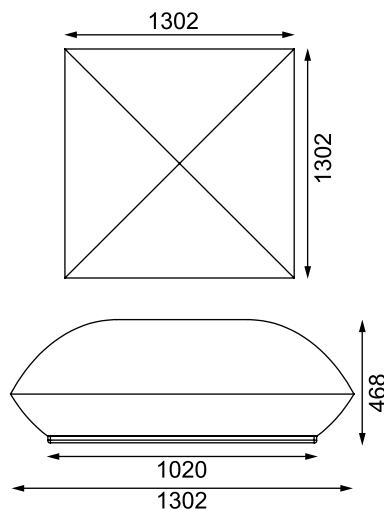
El módulo central del sofá Pillow es una pieza versátil que redefine el confort moderno. Su estructura baja y voluminosa es ideal para espacios acogedores y contemporáneos. Tapizado en tejidos de alta calidad, combina suavidad y sofisticación, adaptándose a cualquier ambiente con elegancia.

The central module of the Pillow sofa is a versatile piece that redefines modern comfort. Its low and voluminous structure is ideal for cozy and contemporary spaces. Upholstered in high-quality fabrics, it combines softness and sophistication, adapting to any environment with elegance.

Asiento profundamente acolchado.  
Deeply cushioned seat.



Estructura interna de pino, fresno y  
tablero mdf tratados.  
Internal structure made of pine, ash,  
and treated MDF board.

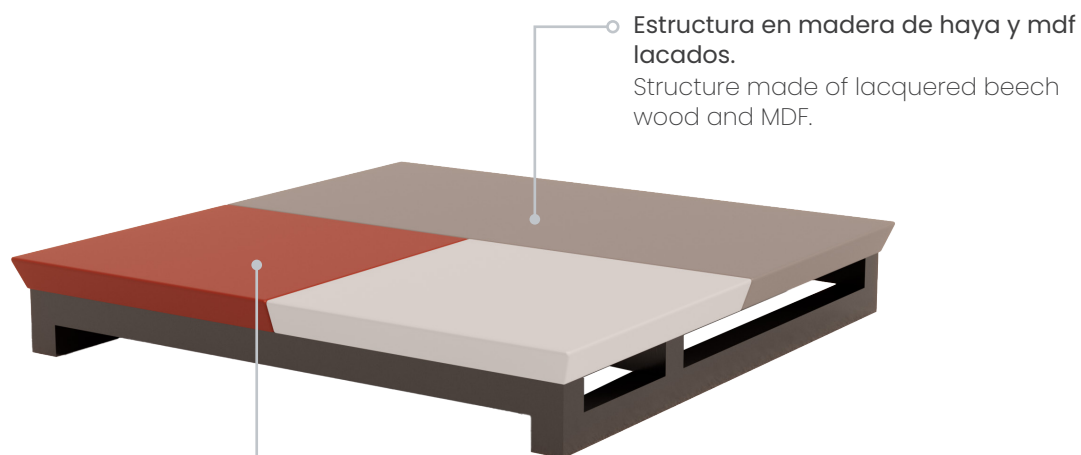


# Mesa Pillow Baja

70004

La mesa Pillow es una pieza que encapsula el espíritu acogedor y versátil de la colección. Su diseño juega con líneas simples y geometría sutil, combinando una base estructural sólida con una superficie de tonos cálidos y texturas suaves. Manteniendo la esencia modular de la serie, esta mesa invita a la personalización y a la integración fluida con los demás elementos Pillow.

The Pillow table is a piece that encapsulates the cozy and versatile spirit of the collection. Its design plays with simple lines and subtle geometry, combining a solid structural base with a surface in warm tones and soft textures. Staying true to the modular essence of the series, this table invites customization and seamless integration with other Pillow elements.

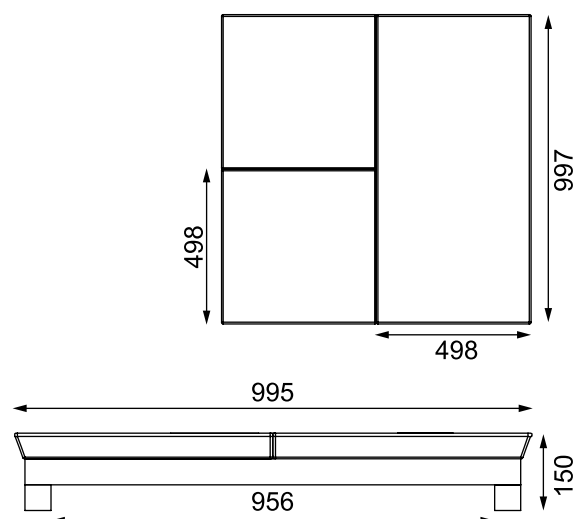


Disponibile en lacado en cualquier color Ral.

Laquered available in any RAL color.

Su estilo contemporáneo, con influencias del diseño japonés y minimalista, la convierte en el complemento ideal para espacios relajados, modernos y sofisticados.

Its contemporary style, with influences from Japanese and minimalist design, makes it the ideal complement for relaxed, modern, and sophisticated spaces.





## Pillow Colección

Pillow es la elección perfecta para quienes buscan un diseño contemporáneo que no renuncie al confort, combinando suavidad y sofisticación en una pieza única para el hogar moderno.

Pillow is the perfect choice for those seeking contemporary design without compromising on comfort, combining softness and sophistication in a unique piece for the modern home.



# Rivo

## COLECCIÓN

- ES El sofá Rivo es una obra maestra del diseño orgánico, inspirado en las suaves y redondeadas formas de las piedras de río. Con una estética fluida y natural, Rivo combina curvas delicadas y superficies lisas que evocan la serenidad y el equilibrio de la naturaleza. Su estructura esculpida y sus líneas suaves crean una silueta única, que invita a relajarse en un ambiente de lujo sutil.

Los generosos acolchados y los respaldos curvos aseguran una experiencia de asiento cómoda y envolvente, como si el cuerpo fuera abrazado por las formas sinuosas del sofá. Disponible en tejidos de alta calidad, Rivo está diseñado para ofrecer una textura suave al tacto, complementada por una paleta de colores neutros y naturales que remiten a los tonos de la piedra y el agua.

Rivo es más que un sofá; es una pieza escultórica que transforma cualquier espacio en un refugio de paz y sofisticación.

Su diseño, inspirado en las formas naturales, trae consigo una atmósfera de calma y equilibrio, convirtiendo a Rivo en la elección perfecta para aquellos que buscan un lujo discreto y una conexión con la naturaleza en su hogar lacados que resaltan la textura del tejido del sofá.

- EN The Rivo sofa is a masterpiece of organic design, inspired by the smooth, rounded shapes of river stones. With a fluid and natural aesthetic, Rivo combines delicate curves and smooth surfaces that evoke the serenity and balance of nature. Its sculpted structure and soft lines create a unique silhouette, inviting relaxation in an atmosphere of subtle luxury.

The generous padding and curved backrests ensure a comfortable and enveloping seating experience, as if the body is embraced by the sofa's sinuous shapes. Available in high-quality fabrics, Rivo is designed to offer a soft texture to the touch, complemented by a palette of neutral and natural colors reminiscent of stone and water tones.

Rivo is more than a sofa; it is a sculptural piece that transforms any space into a haven of peace and sophistication.

Its design, inspired by natural forms, brings an atmosphere of calm and balance, making Rivo the perfect choice for those seeking understated luxury and a connection to nature in their home.





# Sofá Rivo

## Esquina

50001

Estructura interna de pino, fresno y tablero mdf tratados.

Espuma de 32 kg en sentada y 25 kg en respaldo.

Zócalo en Fresno o Roble para interior.

Iroko para exterior.

Disponible en ignífuga.\*

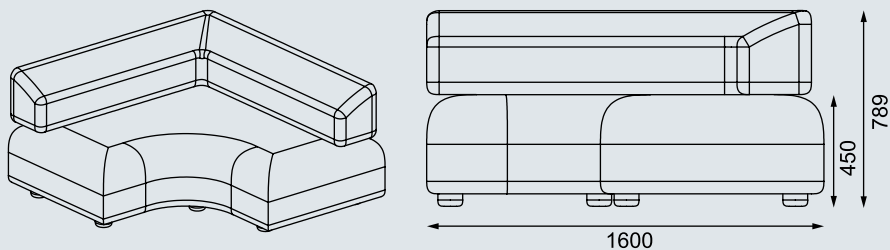
Opción Outdoor.\*

Internal structure made of pine, ash, and treated MDF board.

32 kg foam in the seat and 25 kg foam in the backrest.

Base in ash or oak.

Available in fire-retardant.



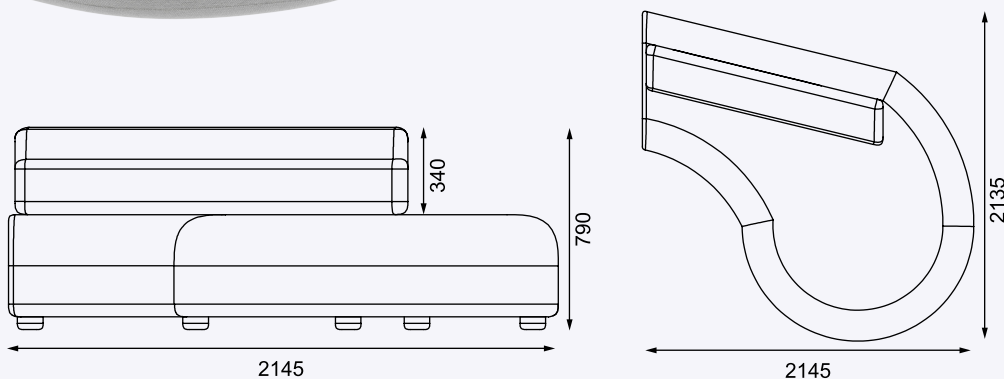
\*Indicaciones de producto bajo pedido mínimo y/o sujeto a condiciones comerciales.

\*Product specifications subject to minimum order requirements and/or commercial conditions.

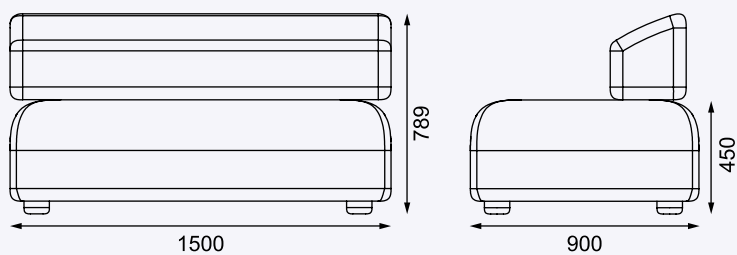
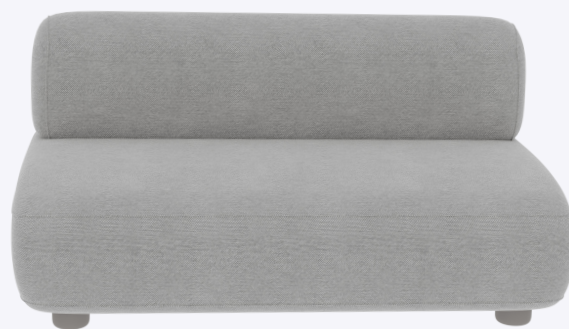
# Sofá Rivo

## Lateral Curvo Izquierdo

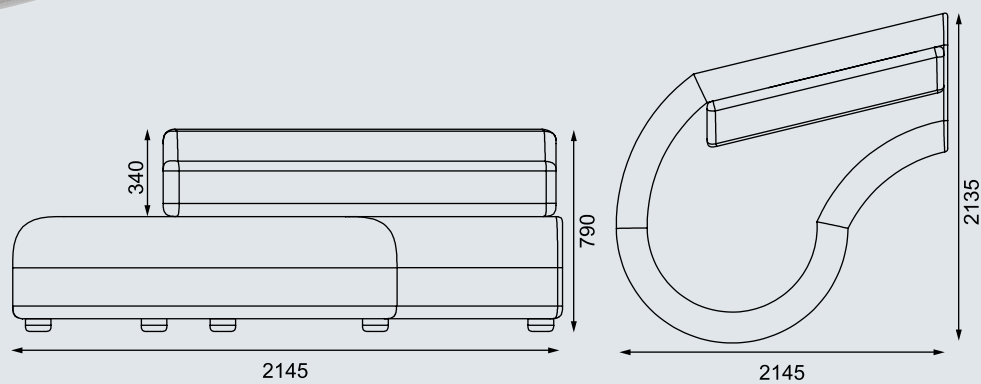
50002



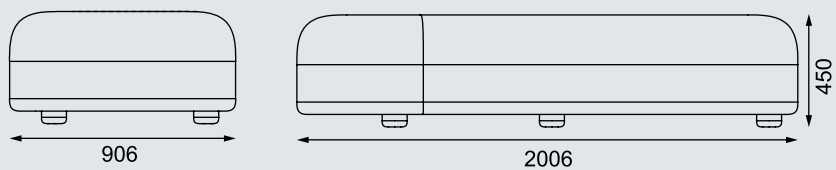
**Sofá Rivo**  
Central  
50006



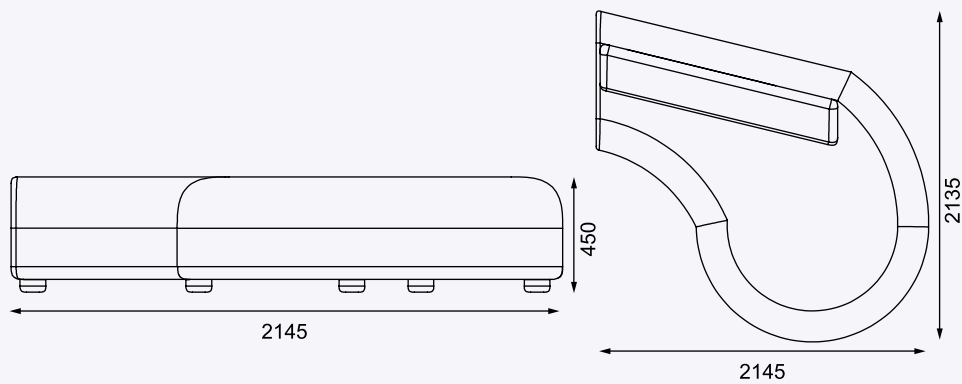
**Sofá Rivo**  
Lateral Curvo Derecho  
50008



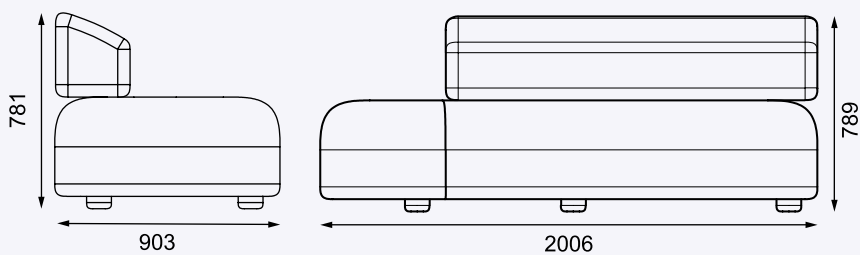
**Sofá Rivo**  
Puff A  
50004



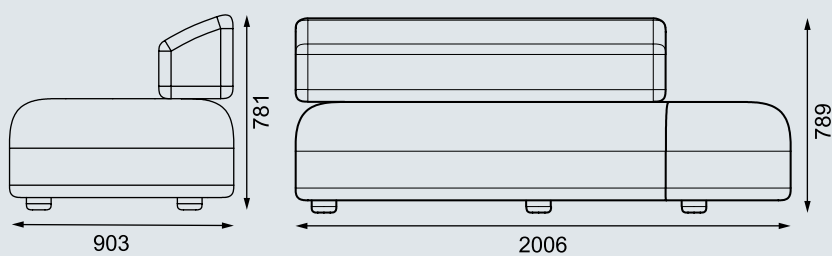
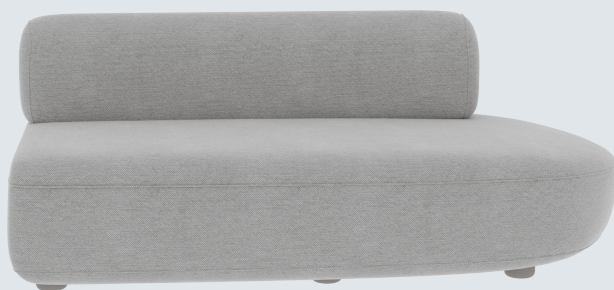
**Sofá Rivo**  
Puff B  
50005



**Sofá Rivo**  
Lateral recto Derecho  
50003



**Sofá Rivo**  
Lateral recto Izquierdo  
50009



# Mesa Rivo

50007

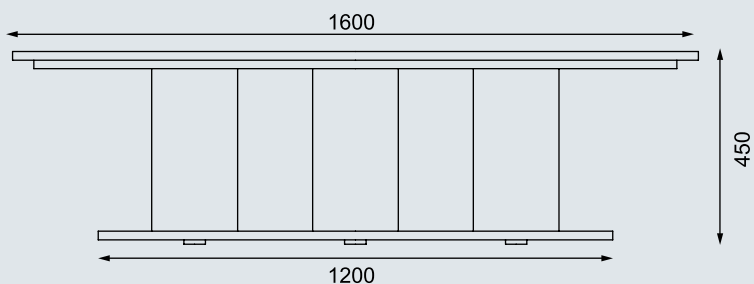
Tablero en Dekton.  
Top in Dekton.

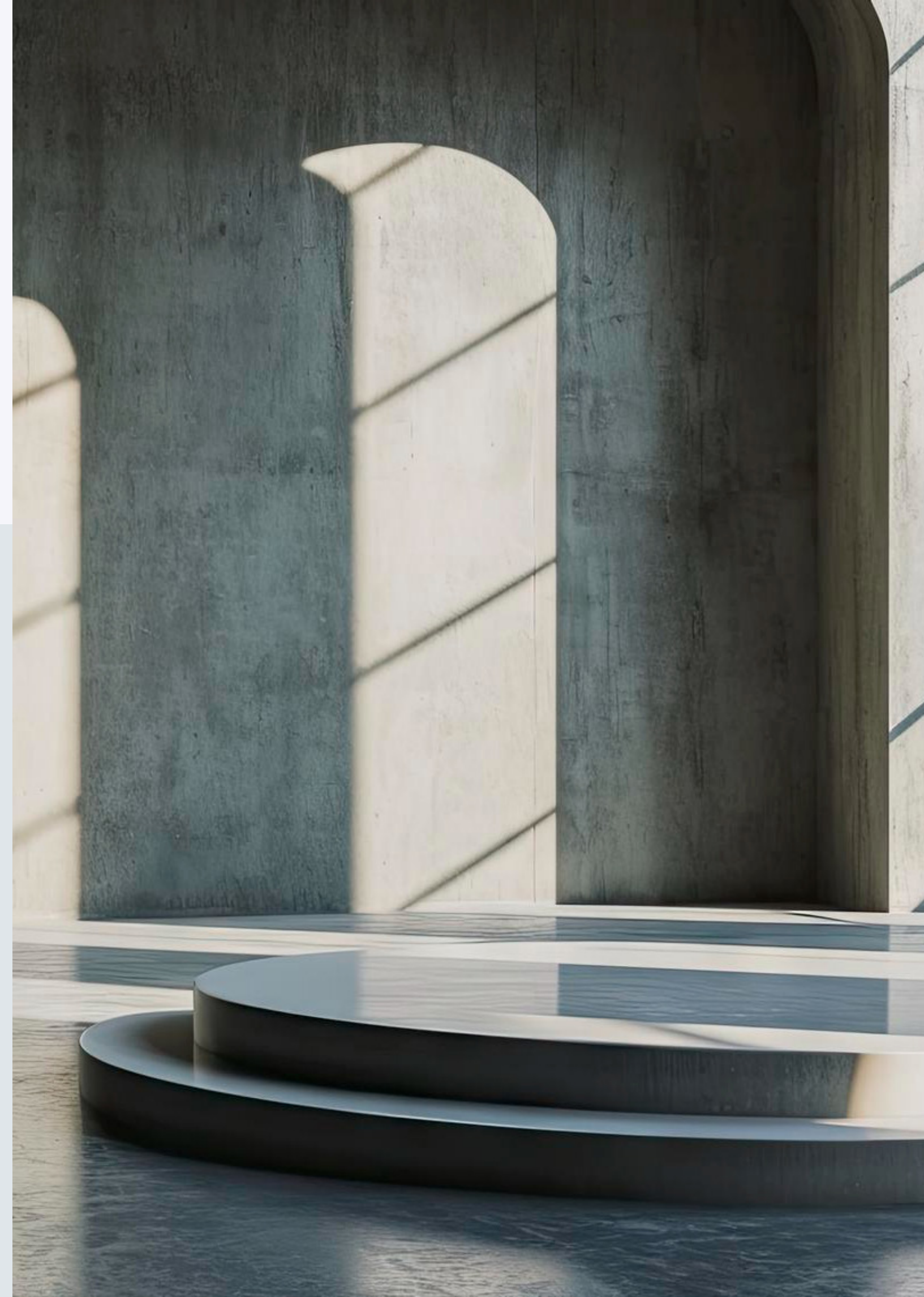


Base en fresno lacado en cualquier color Ral.  
Base in lacquered ash, available in any RAL color.

La mesa Rivo es una pieza de diseño que refleja la esencia orgánica y fluida de la colección. Inspirada en la suavidad de las piedras de río, combina formas redondeadas y materiales sofisticados para lograr un equilibrio entre elegancia y naturaleza. Su base estructural en acabado metálico aporta solidez y modernidad, mientras que la superficie en mármol con vetas sutiles evoca la pureza de los elementos naturales. Con su diseño escultural, la mesa Rivo se convierte en el centro de cualquier espacio, transmitiendo serenidad y lujo.

The Rivo table is a design piece that reflects the organic and fluid essence of the collection. Inspired by the smoothness of river stones, it combines rounded shapes and sophisticated materials to achieve a balance between elegance and nature. Its structural base with a metallic finish adds solidity and modernity, while the surface in subtly veined marble evokes the purity of natural elements. With its sculptural design, the Rivo table becomes the centerpiece of any space, conveying serenity and luxury.







# Artemis

## COLECCIÓN

ES El sofá modular Artemis es la personificación de la elegancia moderna. Diseñado con una sentada baja que invita al confort y a la relajación, Artemis combina líneas rectas y depuradas con una estética contemporánea que se adapta perfectamente a espacios sofisticados. Su estructura sólida y detalles refinados están revestidos con tapicería de alta calidad, disponible en cuero premium o tejidos exclusivos, brindando una textura lujosa al tacto y una durabilidad incomparable.

La versatilidad del diseño modular permite configurar diferentes composiciones, adaptándose a cualquier ambiente, ya sea una sala amplia o un espacio más íntimo.

Los cojines generosamente acolchados proporcionan un soporte suave pero firme, asegurando una experiencia de asiento sumamente cómoda.

Acompañando al sofá, se presenta una mesa de madera maciza a juego, elaborada en roble natural. Con un diseño minimalista que resalta la belleza de la madera. Esta mesa complementa a la perfección la belleza del sofá Artemis, creando un conjunto armónico que aporta calidez y carácter al espacio.

EN The Artemis modular sofa is the embodiment of modern elegance. Designed with a low seat that invites comfort and relaxation, Artemis combines clean, straight lines with a contemporary aesthetic that fits perfectly into sophisticated spaces. Its solid structure and refined details are upholstered in high-quality materials, available in premium leather or exclusive fabrics, offering a luxurious texture to the touch and unmatched durability.

The versatility of the modular design allows for various configurations, adapting to any environment, whether a spacious living room or a more intimate setting.

The generously cushioned seats provide soft yet firm support, ensuring an exceptionally comfortable seating experience.

Complementing the sofa is a matching solid wood table crafted from natural oak. With a minimalist design that highlights the beauty of the wood, this table perfectly complements the Artemis sofa, creating a harmonious ensemble that adds warmth and character to the space.



## Sofá Artemis

Artemis es el equilibrio ideal entre lujo discreto y diseño contemporáneo, ofreciendo tanto confort como una estética atemporal que eleva cualquier entorno.

Artemis is the perfect balance between understated luxury and contemporary design, offering both comfort and a timeless aesthetic that elevates any environment.



# Sofá Artemis

## Esquina

80000

Estructura interna de pino, fresno y tablero mdf tratados.

Espuma de 32 kg en sentada y 25 kg en respaldo.

Zócalo en Fresno o Roble para interior.

Iroko para exterior.

Disponible en ignífuga.\*

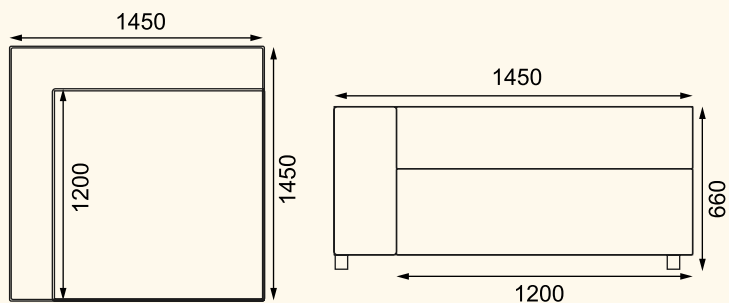
Opción Outdoor.\*

Internal structure made of pine, ash, and treated MDF board.

32 kg foam in the seat and 25 kg foam in the backrest.

Base in ash or oak.

Available in fire-retardant.



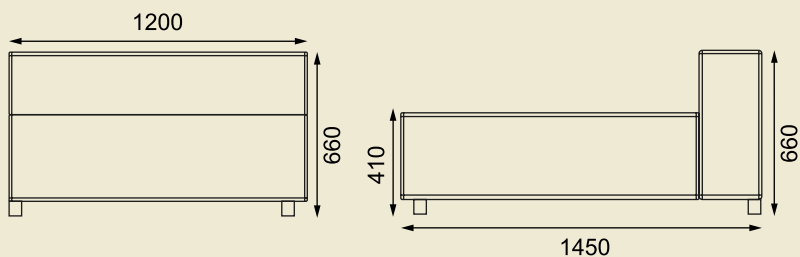
\*Indicaciones de producto bajo pedido mínimo y/o sujeto a condiciones comerciales.

\*Product specifications subject to minimum order requirements and/or commercial conditions.

# Sofá Artemis

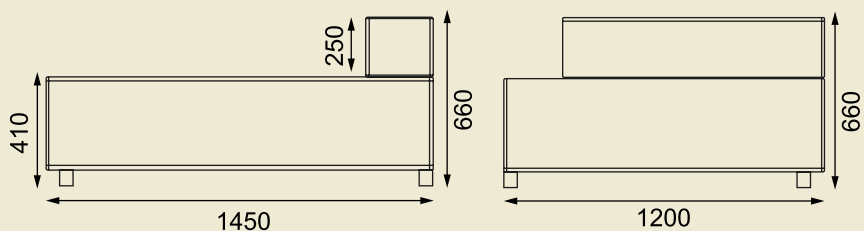
## Central

80001



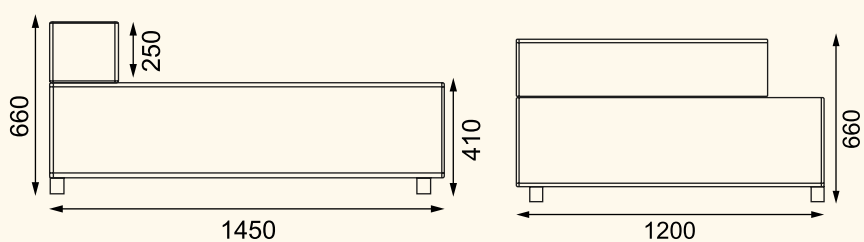
# Sofá Artemis

Lateral derecho  
80004



# Sofá Artemis

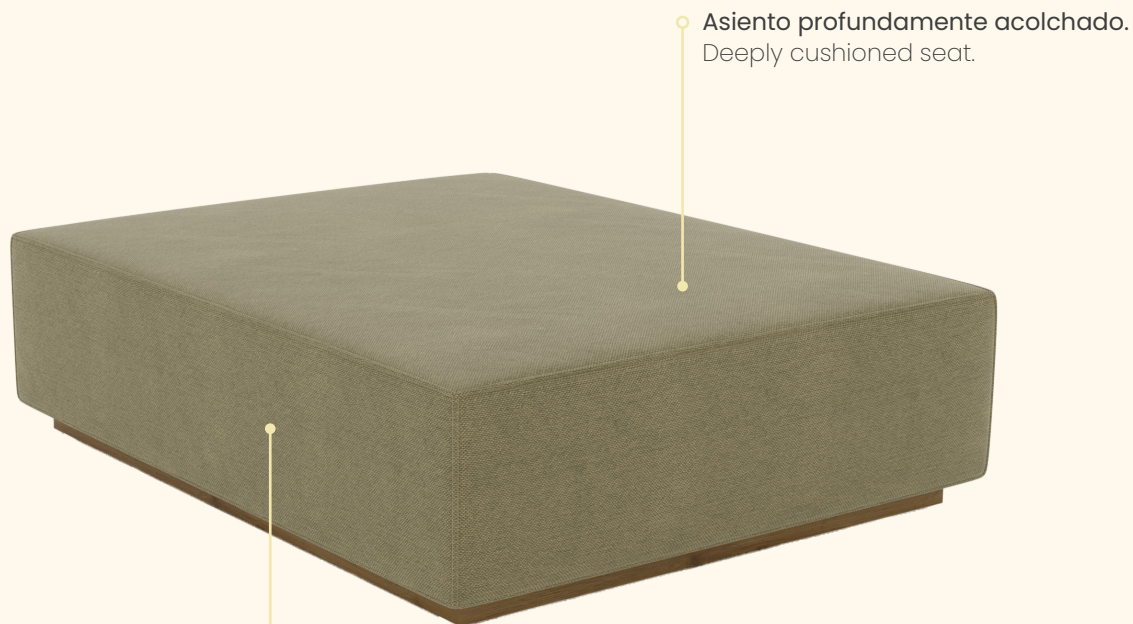
Lateral Izquierdo  
80002



# Sofá Artemis

## Puff

80003

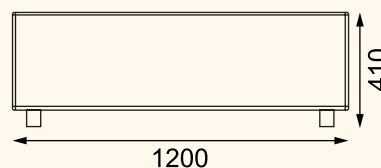


Estructura interna de pino, fresno y tablero mdf tratados.  
Internal structure made of pine, ash, and treated MDF board.

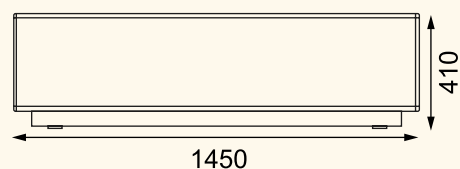
El puff Artemis es el complemento perfecto para el sofá modular de la colección. Con una estructura sólida y una superficie generosamente acolchada, ofrece una comodidad excepcional y una versatilidad única. Su diseño minimalista y tapicería de alta calidad en tonos neutros lo convierten en una pieza elegante que se adapta a cualquier espacio. Ideal como asiento adicional o reposapiés, el puff Artemis aporta funcionalidad a cualquier ambiente.

The Artemis ottoman is the perfect complement to the modular sofa in the collection. With a solid structure and a generously cushioned surface, it offers exceptional comfort and unique versatility. Its minimalist design and high-quality upholstery in neutral tones make it an elegant piece that adapts to any space. Ideal as additional seating or a footrest, the Artemis ottoman adds functionality to any environment.

Frontal



Lateral



# Mesa Artemis

80005

La mesa de centro de la colección Artemis combina elegancia y solidez en un diseño contemporáneo. Fabricada en madera con vetas naturales, su estructura robusta y líneas geométricas le otorgan un carácter sólido y atemporal. Ideal para espacios modernos y amplios, esta pieza es el centro de atención en cualquier salón, fusionando funcionalidad con un estilo refinado.

The coffee table from the Artemis collection combines elegance and solidity in a contemporary design. Crafted from wood with natural grain, its robust structure and geometric lines give it a solid and timeless character. Ideal for modern and spacious settings, this piece becomes the focal point of any living room, blending functionality with refined style.

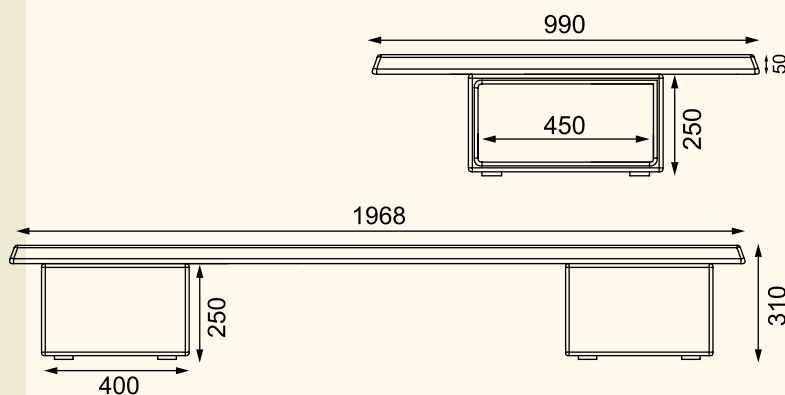


○ Tablero en roble con distintos tintes.

Oak top with various finishes.

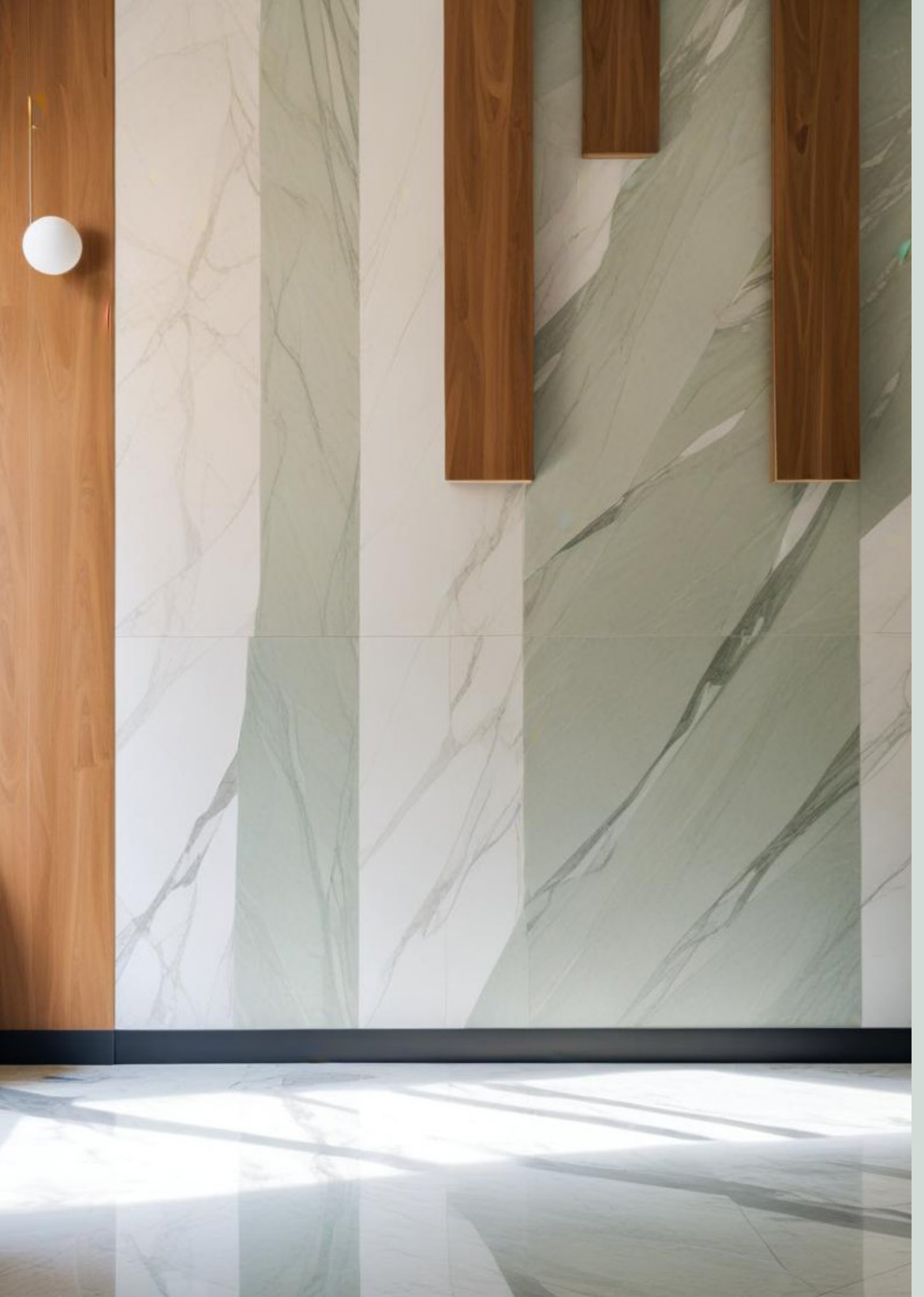
○ Estructura metálica de acero inoxidable.

Stainless steel metal structure.



\*Indicaciones de producto bajo pedido mínimo y/o sujeto a condiciones comerciales.

\*Product specifications subject to minimum order requirements and/or commercial conditions.



# Sorella

## COLECCIÓN

ES La colección Sorella representa la perfecta fusión entre elegancia y artesanía, con piezas que exaltan la belleza de las maderas nobles y los detalles cuidadosamente elaborados.

Compuesta por una mesa de comedor y sus sillas a juego, la colección ofrece una atmósfera cálida que transforma cualquier comedor en un espacio exclusivo. La mesa de comedor Sorella destaca por su imponente presencia y la exquisitez de sus acabados.

Con una superficie amplia y pulida que realza las vetas naturales de la madera, cada mesa es única, mostrando la riqueza y el carácter de los materiales. Las patas, de diseño esculpido y curvas sutiles, aportan un toque de dinamismo y ligereza, manteniendo un equilibrio perfecto entre robustez y elegancia.

La combinación de la madera noble y la tapicería eleva la experiencia de lujo, proporcionando un ambiente acogedor. La colección Sorella celebra la armonía entre el diseño atemporal y la calidad de los materiales, convirtiendo cada pieza en un símbolo de estilo y refinamiento.

EN The Sorella collection represents the perfect fusion of elegance and craftsmanship, with pieces that highlight the beauty of noble woods and meticulously crafted details.

Comprising a dining table and matching chairs, the collection offers a warm atmosphere that transforms any dining room into an exclusive space. The Sorella dining table stands out for its imposing presence and exquisite finishes.

With a wide, polished surface that enhances the natural grain of the wood, each table is unique, showcasing the richness and character of the materials. The legs, with their sculpted design and subtle curves, add a touch of dynamism and lightness, maintaining a perfect balance between robustness and elegance.

The combination of noble wood and upholstery elevates the luxury experience, creating a cozy ambiance. The Sorella collection celebrates the harmony between timeless design and material quality, making each piece a symbol of style and refinement.





# Silla Sorella

40001

Las sillas Sorella, diseñadas para complementar la mesa, están tapizadas en tejidos y cuero de alta calidad, que ofrecen una textura suave y cómoda al sentarse.

The Sorella chairs, designed to complement the table, are upholstered in high-quality fabrics and leather, offering a soft and comfortable texture for seating.



El respaldo y el asiento acolchados brindan un confort superior, mientras que las formas curvas y ergonómicas de la estructura de madera añaden un toque de fluidez y movimiento.

The cushioned backrest and seat provide superior comfort, while the curved and ergonomic shapes of the wooden structure add a touch of fluidity and movement.

Espuma de 32 kg en sentada y 25 kg en respaldo.

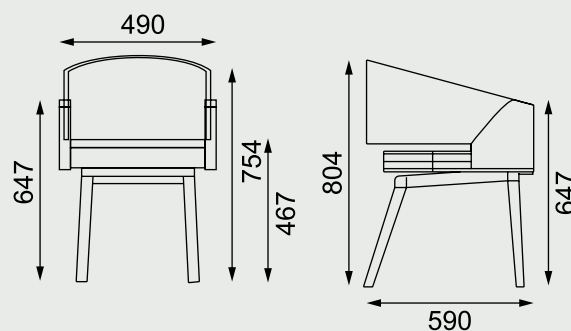
Disponible en Ignífuga\*

Lacado en cualquier acabado Ral.

32 kg foam in the seat and 25 kg foam in the backrest.

Available in fire-retardant.\*

Lacquered in any RAL finish.



\*Indicaciones de producto bajo pedido mínimo y/o sujeto a condiciones comerciales.

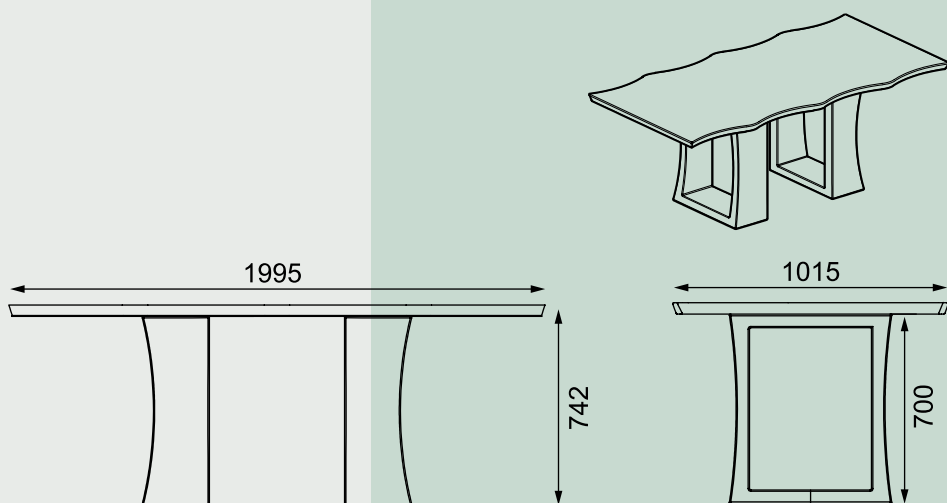
\*Product specifications subject to minimum order requirements and/or commercial conditions.

# Mesa Sorella

40002

La mesa Sorella es una pieza que combina elegancia y carácter, resaltando la belleza natural de la madera noble. Su imponente estructura, con patas esculpidas y líneas curvas, aporta equilibrio entre solidez y dinamismo. El tablero de formas orgánicas realza las vetas naturales, convirtiendo cada mesa en una obra única. Su diseño refinado y atemporal transforma cualquier comedor en un espacio sofisticado y acogedor. La colección Sorella celebra la artesanía y el lujo en cada detalle.

The Sorella table is a piece that combines elegance and character, highlighting the natural beauty of noble wood. Its imposing structure, with sculpted legs and curved lines, strikes a balance between solidity and dynamism. The organically shaped top enhances the natural grain, making each table a unique piece. Its refined and timeless design transforms any dining room into a sophisticated and welcoming space. The Sorella collection celebrates craftsmanship and luxury in every detail.





# Mecedora Sorella

40002

○ Espuma de 32 kg en sentada y 25 kg en respaldo

32kg foam in the seat 25kg foam in the backrest.

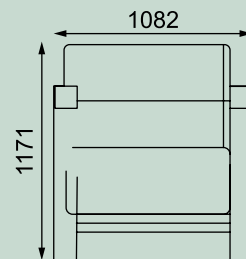
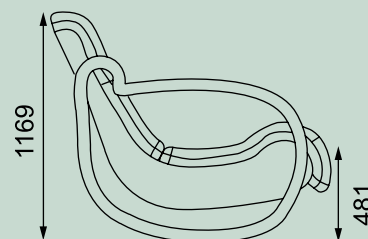
○ Estructura fresno y roble.

Structure made of ash and oak.



○ Lacado en cualquier acabado Ral.

Laquered available in any RAL color.



Disponible en ignífuga bajo pedido\*

\*Indicaciones de producto bajo pedido mínimo y/o sujeto a condiciones comerciales.

\*Product specifications subject to minimum order requirements and/or commercial conditions.



# Dónovan

## COLECCIÓN

- ES La colección Donovan es una propuesta de lujo contemporáneo que combina elegancia y confort. Fabricada en madera de alta calidad y con acolchados generosos, cada pieza ha sido diseñada para brindar una experiencia cálida y sofisticada en cualquier espacio.

Compuesta por un puff, una mesa baja, una banqueta y una butaca, esta colección armoniza cada elemento para crear ambientes exclusivos y acogedores.

La colección Donovan es la combinación ideal entre lujo y funcionalidad, ofreciendo piezas que destacan por su estética refinada y la excelencia en su fabricación.

- EN The Donovan collection is a contemporary luxury proposal that combines elegance and comfort. Crafted from high-quality wood and featuring generous padding, each piece is designed to provide a warm and sophisticated experience in any space.

Comprising an ottoman, a coffee table, a stool, and an armchair, this collection harmonizes each element to create exclusive and cozy environments.

The Donovan collection is the ideal blend of luxury and functionality, offering pieces that stand out for their refined aesthetics and excellence in craftsmanship.



# Banqueta Dónovan

30003

La banqueta Donovan, de formato alargado y generoso acolchado, es ideal para pasillos, pies de cama o áreas de descanso. Su estructura de madera sólida garantiza durabilidad, mientras que su diseño ergonómico ofrece comodidad y estilo en equilibrio perfecto.

The Donovan bench, with its elongated format and generous padding, is ideal for hallways, foot of the bed, or relaxation areas. Its solid wood structure ensures durability, while its ergonomic design offers a perfect balance of comfort and style.

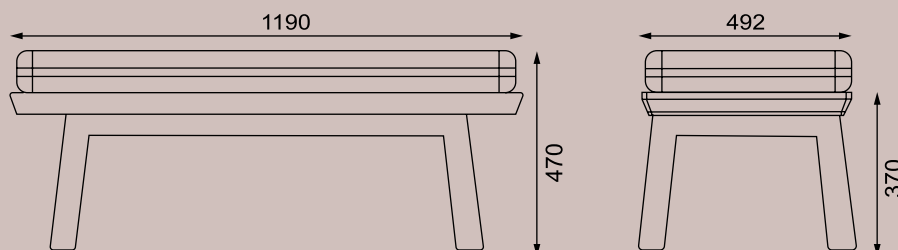
Lacado en cualquier color Ral.  
Laquered available in any RAL color.

Estructura fresno y roble.  
structure made of ash and oak.

Distintos tintes para la madera.  
Different wood finishes.

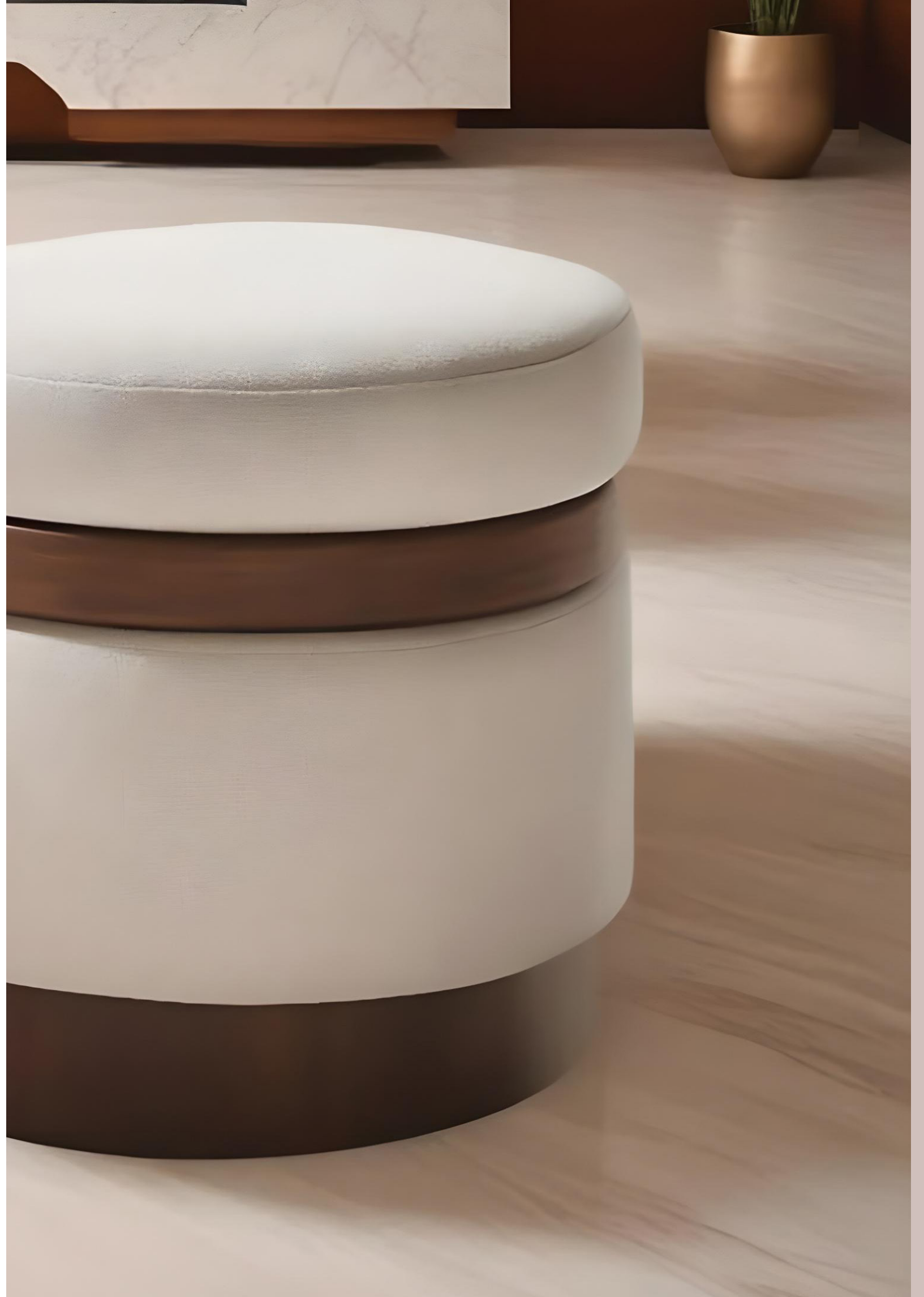


Espuma de 32 kg en sentada  
Disponible en ignífuga bajo pedido\*  
32 kg foam in the seat  
Available in fire-retardant under request\*



\*Indicaciones de producto bajo pedido mínimo y/o sujeto a condiciones comerciales.

\*Product specifications subject to minimum order requirements and/or commercial conditions.



# Puff Donovan

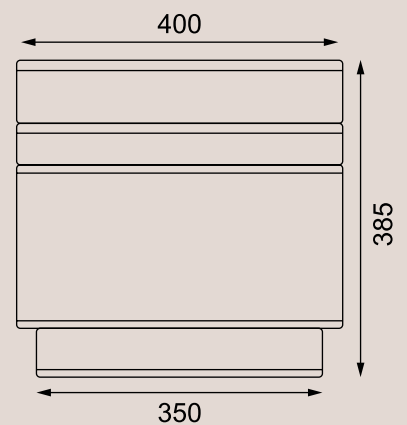
30002



Disponible en ignífuga bajo pedido\*  
Available in fire-retardant.under request\*

El puff Donovan es un asiento versátil y compacto, con una estructura robusta de madera y un cómodo acolchado en la parte superior. Su diseño lo hace ideal tanto como asiento adicional como reposapiés.

The Donovan ottoman is a versatile and compact seat, featuring a robust wooden structure and a comfortable cushioned top. Its design makes it ideal both as additional seating and as a footrest.



\*Indicaciones de producto bajo pedido mínimo y/o sujeto a condiciones comerciales.

\*Product specifications subject to minimum order requirements and/or commercial conditions.



# Butaca Donovan

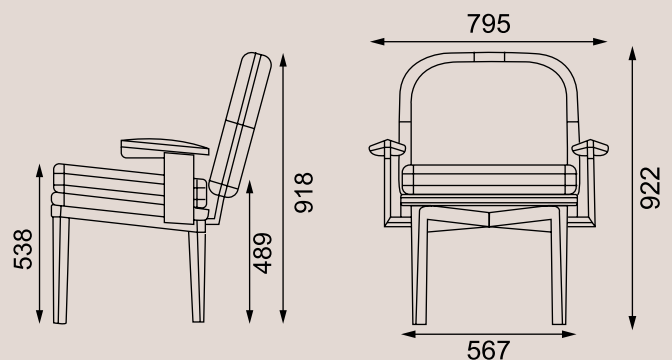
30003



Disponible en ignífuga bajo pedido\*  
Available in fire-retardant.under request\*

La butaca Donovan se erige como la pieza central de la colección. Con un respaldo envolvente, un asiento profundamente acolchado y un diseño curvo que favorece la ergonomía, proporciona un confort supremo. Los detalles en madera se integran de manera sutil, resaltando su diseño sin perder la calidez característica de la pieza.

The Donovan armchair stands as the centerpiece of the collection. With a wraparound backrest, a deeply cushioned seat, and a curved design that enhances ergonomics, it provides supreme comfort. The wooden details are subtly integrated, highlighting its design without losing the characteristic warmth of the piece.



\*Indicaciones de producto bajo pedido mínimo y/o sujeto a condiciones comerciales.

\*Product specifications subject to minimum order requirements and/or commercial conditions.

# Silla Baja Dónovan

30003

La mesa baja, elaborada en madera maciza, presenta un diseño minimalista que resalta la belleza natural del material. Su superficie amplia y sus líneas limpias la convierten en el complemento perfecto para cualquier sala, destacándose sin esfuerzo en cualquier entorno.

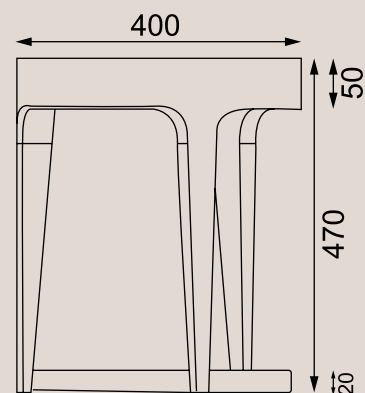
The low table, crafted from solid wood, features a minimalist design that highlights the natural beauty of the material. Its spacious surface and clean lines make it the perfect complement to any living space, effortlessly standing out in any setting.

○ Tablero en roble con distintos tintes para interior, en iroko para exterior.  
Top in ash and oak in different finishes.



○ Disponible en lacado en cualquier color Ral.  
Laquered available in any RAL color.

○ Estructura metálica en acero inoxidable.  
Metallic structure of stainless steel







# Colette

## COLECCIÓN

- ES La colección Colette redefine el lujo clásico con un toque moderno a través de una combinación exquisita de materiales y detalles cuidadosamente trabajados.

El taburete Colette está fabricado en madera maciza, con un asiento tapizado en un elegante capitoné cuadrado, que aporta textura y un estilo sofisticado. Sus patas están adornadas con sutiles detalles en metal, que no solo aportan un contraste visual refinado, sino también una estabilidad y durabilidad excepcionales, creando una pieza de diseño atemporal y versátil.

La mesa Colette, diseñada para acompañar al taburete, presenta una estructura en aluminio pulido y una superficie en madera, logrando un equilibrio entre modernidad y calidez.

Su diseño estilizado y elegante, junto con los acabados metálicos, complementa la estética del taburete y aporta un toque de lujo contemporáneo a cualquier espacio. La colección Colette es una declaración de estilo, ideal para quienes valoran los detalles y la calidad en cada pieza de mobiliario.

- EN The Colette collection redefines classic luxury with a modern touch through an exquisite combination of materials and meticulously crafted details.

The Colette stool is made of solid wood, with a seat upholstered in an elegant square tufting, adding texture and sophisticated style. Its legs are adorned with subtle metal details, which not only provide a refined visual contrast but also exceptional stability and durability, creating a timeless and versatile design piece.

The Colette table, designed to complement the stool, features a polished aluminum structure and a wooden surface, achieving a balance between modernity and warmth.

Its sleek and elegant design, along with the metallic finishes, complements the stool's aesthetic and adds a touch of contemporary luxury to any space.

The Colette collection is a statement of style, ideal for those who value details and quality in every piece of furniture.

# Taburete Colette

20001

Espuma de 32 kg en sentada y 25 kg en respaldo.

32 kg foam in the seat, 25 kg foam in the backrest.

Estructura en fresno y roble tratados.

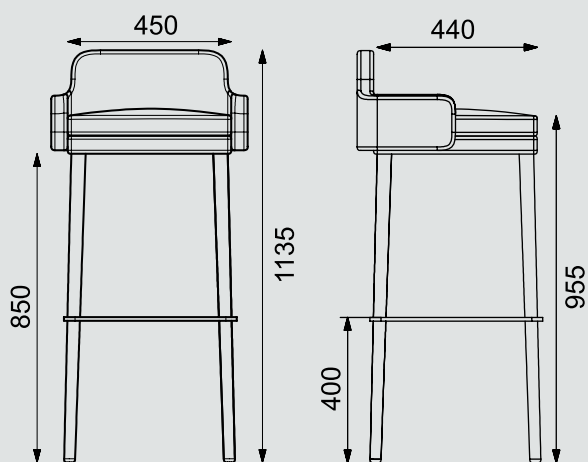
Structure made of ash and oak.

Lacado en cualquier color Ral.

Laquered available in any RAL color.

Distintos tintes para la madera.

Different wood finishes.



Disponible en ignífuga.

Available in fire-retardant.

\*Indicaciones de producto bajo pedido mínimo y/o sujeto a condiciones comerciales.

\*Product specifications subject to minimum order requirements and/or commercial conditions.

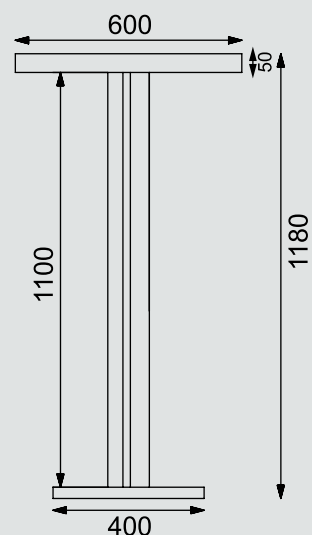
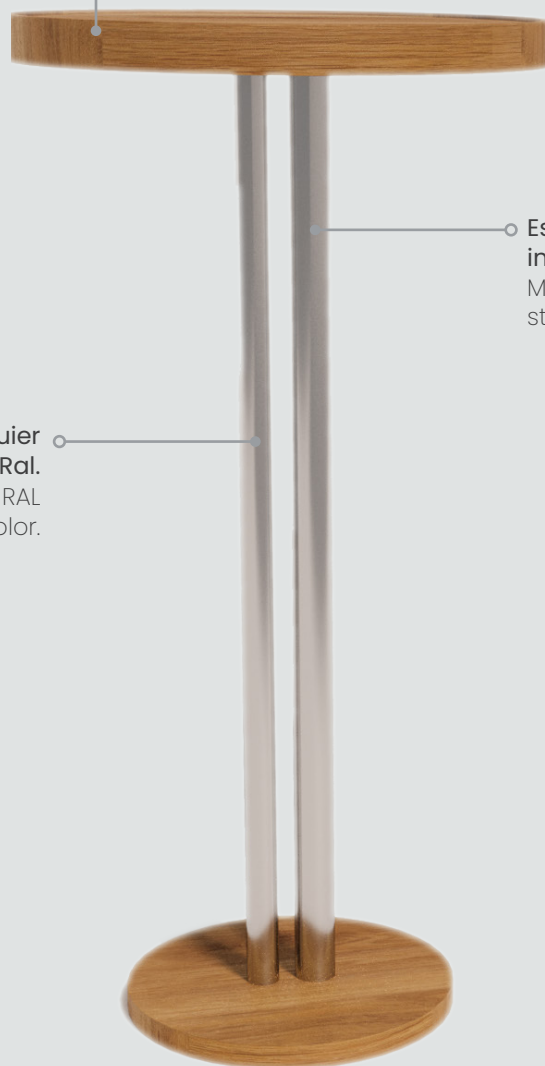
# Mesa Alta Colette

20002

Tablero en roble con distintos tintes.  
Top made of oak and ask in different finishes

Estructura metálica en acero inoxidable.  
Metallic structure made of stainless steel.

Disponibile en lacado en cualquier color Ral.  
Laquered available in any RAL color.



\*Indicaciones de producto bajo pedido mínimo y/o sujeto a condiciones comerciales.

\*Product specifications subject to minimum order requirements and/or commercial conditions.



# Cocoa

ES La butaca Cocoa es un emblema de lujo y comodidad en un diseño envolvente y sereno.

Su estructura circular, diseñada para brindar una experiencia de asiento acogedora y generosamente acolchada, está revestida en un tapizado de alta calidad, que aporta suavidad y calidez al tacto.

La base y el frontal de madera de roble destacan con su acabado artesanal, creando un contraste elegante con el tejido y aportando un toque de solidez y estilo. La base circular de madera asegura una estabilidad perfecta, mientras que el diseño curvo del respaldo envuelve el cuerpo, ofreciendo una comodidad excepcional.

Cocoa se convierte así en un refugio de confort y exclusividad, ideal para espacios que buscan una pieza de mobiliario tan funcional como estética.

EN The Cocoa armchair is an emblem of luxury and comfort in an enveloping and serene design.

Its circular structure, designed to provide a cozy and generously cushioned seating experience, is upholstered in high-quality fabric, offering softness and warmth to the touch.

The base and front in oak wood stand out with their artisanal finish, creating an elegant contrast with the fabric and adding a touch of solidity and style. The circular wooden base ensures perfect stability, while the curved backrest design wraps around the body, offering exceptional comfort.

Cocoa thus becomes a haven of comfort and exclusivity, ideal for spaces seeking a piece of furniture that is as functional as it is aesthetic.

# Butaca Cocoa

90001

Estructura interna de pino, fresno y tablero mdf tratados.

Internal structure made of pine, ash, and treated MDF board.

Epuma de 32 kg en sentada y 25 kg en respaldo.

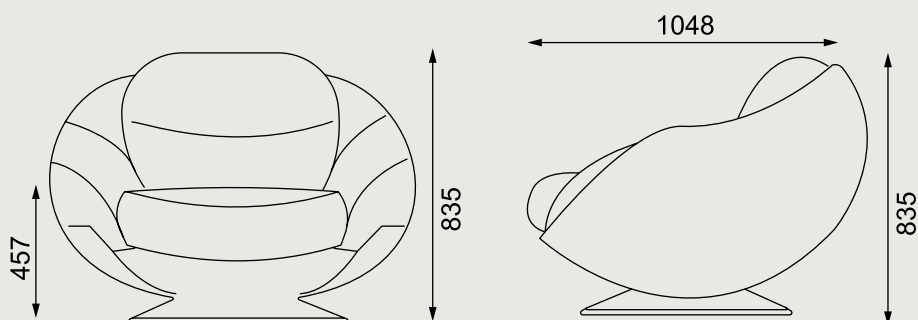
32 kg foam in the seat 25 kg foam in the backrest.



Opción con el frontal tapizado, sin madera.

Option with upholstered front, without wood.

Zócalo en fresno o roble.  
base made of ash or oak.



Disponible en ignífuga.

Available in fire-retardant.

\*Indicaciones de producto bajo pedido mínimo y/o sujeto a condiciones comerciales.

\*Product specifications subject to minimum order requirements and/or commercial conditions.





# Aldwood

ES El escritorio Aldwood es una pieza de lujo que combina la elegancia del diseño clásico con la solidez y belleza natural del roble macizo.

Su estructura robusta y sus acabados impecables resaltan las vetas distintivas de la madera, aportando calidez y una presencia imponente a cualquier espacio de trabajo.

Con una superficie amplia y pulida, Aldwood ofrece un espacio ideal para trabajar cómodamente, mientras que sus detalles finamente trabajados, como los bordes suavemente curvados y los tiradores discretos, reflejan una atención meticulosa a la artesanía. Además, el escritorio cuenta con cajones integrados y discretamente alineados, proporcionando almacenamiento funcional sin comprometer su estilo refinado.

Aldwood no es solo un escritorio, sino una declaración de profesionalismo, ideal para quienes buscan una pieza de mobiliario que combine lujo, durabilidad y elegancia natural en su entorno de trabajo.

EN The Aldwood desk is a luxury piece that combines the elegance of classic design with the solidity and natural beauty of solid oak. Its robust structure and impeccable finishes highlight the distinctive grain of the wood, adding warmth and an imposing presence to any workspace.

With a wide, polished surface, Aldwood offers an ideal space for comfortable work, while its finely crafted details, such as softly curved edges and discreet handles, reflect meticulous attention to craftsmanship. Additionally, the desk features integrated and discreetly aligned drawers, providing functional storage without compromising its refined style.

Aldwood is not just a desk but a statement of professionalism, ideal for those seeking a piece of furniture that combines luxury, durability, and natural elegance in their work environment.

# Escritorio Aldwood

22001

Estructura metálica en acero inoxidable.

Metallic structure made of stainless steel.

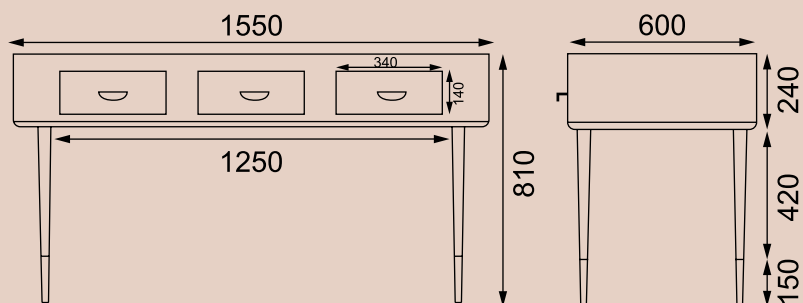
Madera en roble con distintos tintes.

Ash and oak in different finishes.



Disponible en lacado en cualquier color Ral.

Laquered available in any RAL color.







# Telas de interior

Grupo 1  
Grupo 2

Indoor Fabrics

## Grupo 1

## Apollo Collection



ANTHRACITE



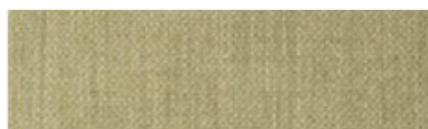
ASH



BLUE



BORDEAUX



CITRIC



CREAM



ELEPHANT



FANGO



FOG



FOREST



GREEN



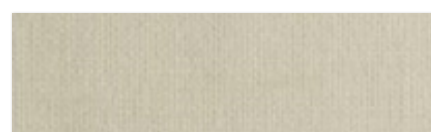
JEANS



LIGHT GREY



MOUSE



PEARL



PINK



SKY



TEJA



TOFFE



TRUFA



TURQUOISE



WHITE



YELLOW



# APOLLO fb

0319 | COLLECTION

## Technical Specifications

Technische Spezifikationen / Especificaciones Técnicas

<b>Roll Width</b> Breite / Ancho	<b>140 cm (+/-3%)</b>	
<b>Roll Length (average)</b> Durchschnittliche Rollenlänge Longitud del Rollo (promedio)	<b>40 m</b>	
<b>Composition</b> Obergewebe / Composición	<b>100% Polyester</b>	
<b>Weight</b> Gewicht / Peso	<b>675 g/lm (+/-5%)</b>	
<b>Tensile Strength</b> Zugfestigkeit / Resistencia a la Tracción EN ISO 13934-1	<b>Warp</b> Kette / Urdimbre <b>1611 N   37.3%</b>	<b>Weft</b> Schuss / Trama <b>1135 N   22.9%</b>
<b>Tear Growth Resistance</b> Weiterreißfestigkeit / Resistencia al Desgarro EN ISO 13937-2	<b>Warp</b> Kette / Urdimbre <b>105.3 N</b>	<b>Weft</b> Schuss / Trama <b>74.3 N</b>
<b>Seam Slippage Resistance</b> Nahtschiebefestigkeit / Resistencia de las Costuras EN ISO 13936-2	<b>Warp</b> Kette / Urdimbre <b>4.3 mm</b>	<b>Weft</b> Schuss / Trama <b>3.0 mm</b>
<b>Abrasion Test</b> Scheuerbeständigkeit / Resistencia a la Abrasión EN ISO 12947-1,2	<b>&gt; 300.000</b>	
<b>Pilling</b> Pillingfestigkeit / Resistencia al Pilling EN ISO 12945-2	<b>5</b>	
<b>Colour Fastness to Rubbing</b> Reibechtheit / Solidez del Color al Frote EN ISO 105-X12	<b>Dry</b> Trocken / Seco <b>4-5</b>	<b>Wet</b> Nass / Mojado <b>5</b>
<b>Colour Fastness to Artificial Light</b> Lichtechtheit / Solidez del Color a la Luz Artificial EN ISO 105-B02	<b>4-5</b>	
<b>Snagging Test - Rotating Chamber Method</b> Snagging-Test / Test de Enganche BS 8479:2008 (2000 Turns)	<b>5</b>	



HYDRO CARE

INDOOR

## Applications & Features

Anwendungsbereiche & Eigenschaften / Aplicaciones y Características



**Pet Friendly**  
Scratch Resistance



**Anti-Stain**  
Antiflecken / Antimancha



**Breathable**  
Atmungsaktiv / Respirable



**Durability Performance** Abrasion Test: > 300.000 cycles  
**Haltbarkeitsleistung** Abnutzungstest: > 300.000 zyklen  
**Rendimiento Durabilidad** Prueba de Abrasión: > 300.000 ciclos



**STANDARD NORMS**  
BS 5852 Part 1 - Cigarette Test - PASS  
EN 1021-1 - Cigarette Test - PASS  
CA Tech. Bull. 117:2013 / NFPA 260 - Cigarette Test - PASS  
**FR - Cigarette & Match - Available with Back Coating**  
BS 5852 Source 0 & 1 / Crib 5 - MQQ 150m / 30m per Colour



Respects the environment using application of new technologies in the production process  
Hohes Schutzniveau der Umwelt durch Anwendung neuer Technologien im Produktionsprozess  
Respeto el medio ambiente a través de la aplicación de nuevas tecnologías en el proceso de producción



**BLUEWORLD**  
HUMAN CARE TECHNOLOGY



**STANDARD 100**  
9342CIT  
CITEVE

## Clean and Care recommendations

Reinigungs- und Pflegehinweise / Recomendaciones de uso y limpieza



- With a clean cloth, gently remove the liquid spilled.
- In case of dry soil, use a vacuum cleaner.

- Mit einem sauberen Tuch entfernen Sie vorsichtig die verschüttete Flüssigkeit.
- Trockene Verunreinigungen lassen sich leicht abbürsten oder absaugen.
- Con un paño limpio, retire con cuidado el líquido derramado.
- En caso de suciedad seca, utilice una aspiradora.

- Frequent wash may affect the performance of the treatment **Hydro Care**.
- The analytical results are referred only to the sample tested.
- Discoloration and colour deviations tolerated by permissible industrial standards do not constitute reasons for claims.
- Colour migration may occur.
- Pilling is a natural phenomenon that occurs due to daily use and frequent washing and cannot be avoided.
- We reserve the right to modify, at any moment and without notice any product specifications.

- Häufiges Waschen kann die spezielle Ausrüstung des Artikels negativ beeinflussen **Hydro Care**.
- Die Testergebnisse beziehen sich nur auf ein extra für den Test zur Verfügung gestelltes Musterstück.
- Bei dunklen und intensiven Farben kann es zu Farbpigment-Wanderung und Farbabbau kommen. Dies stellt keinen Reklamationsgrund dar.
- Bei intensiven Farben kann es zu Anfärbungen kommen.
- Pilling ist ein natürliches Phänomen, das durch den täglichen Gebrauch und häufiges Waschen entsteht und sich nicht vermeiden lässt.
- Wir behalten uns vor jederzeit und ohne Ankündigung Produktänderungen vorzunehmen.
- Lavados frecuentes podrían afectar a las propiedades del tratamiento **Hydro Care**.
- Los resultados analíticos se refieren sólo a la muestra analizada.
- La decoloración y las desviaciones de color toleradas en estándares industriales permitidos, no constituyen motivo de reclamación.
- Migraciones de color pueden ocurrir.
- Pilling es un fenómeno natural que ocurre con el uso diario, los lavados frecuentes y no se puede evitar.
- Nos reservamos el derecho de modificar, en cualquier momento y sin previo aviso, las especificaciones de los productos.



WASH



BLEACH



DRY



IRON

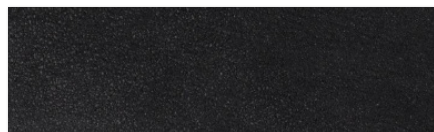


DRYCLEAN

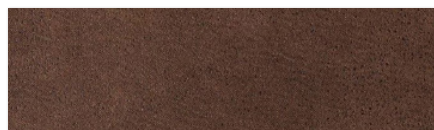


**elastron**  
GROUP

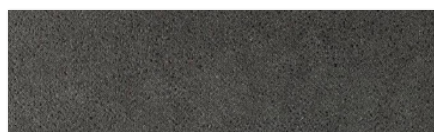
## Grupo 1



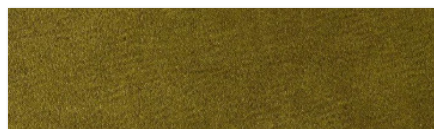
BLACK



CHOCOLATE



DARK GREY



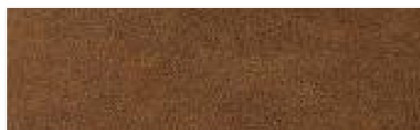
MOSS



SKY



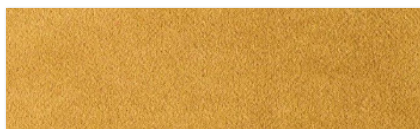
CAMEL



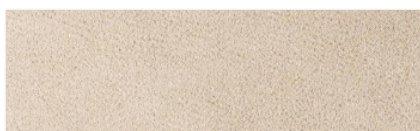
CUOIO



ELEPHANT



MOSTAZA



TOFFEE

## Brutus Collection



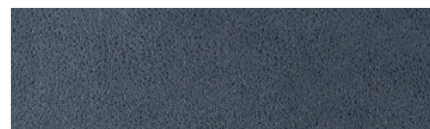
CARAMELLO



DARK BROWN



LIGHT GREY



OCEAN



# BRUTUS mf

0229 | COLLECTION

## Technical Specifications

Technische Spezifikationen / Especificaciones Técnicas

<b>Roll Width</b> Breite / Ancho	140 cm (+/-3%)	
<b>Roll Length (average)</b> Durchschnittliche Rollenlänge Longitud del Rollo (promedio)	30 / 35 m	
<b>Surface Composition</b> Obergewebe / Composición Topo	100% Polyester	
<b>Backing Composition</b> Untergewebe / Composición Base	41% Polyester + 39% PU + 20% Cotton	
<b>Weight</b> Gewicht / Peso	755 g/lm (+/-5%)	
<b>Tensile Strength</b> Zugfestigkeit / Resistencia a la Tracción EN ISO 13934-1	<b>Warp</b> Kette / Urdimbre 1232 N   21,3%	<b>Weft</b> Schuss / Trama 1217 N   35,1%
<b>Tear Growth Resistance</b> Weiterreißfestigkeit / Resistencia al Desgarro EN ISO 13937-3	<b>Warp</b> Kette / Urdimbre 70,1 N	<b>Weft</b> Schuss / Trama 53,9 N
<b>Seam Slippage Resistance</b> Nahtschiebefestigkeit / Resistencia de las Costuras EN ISO 13936-2	<b>Warp</b> Kette / Urdimbre 1,8 mm	<b>Weft</b> Schuss / Trama 1,5 mm
<b>Abrasion Test</b> Scheuerbeständigkeit / Resistencia a la Abrasión EN ISO 12947-1.2	> 32.000	
<b>Pilling</b> Pillingfestigkeit / Resistencia al Pilling EN ISO 12945-2	4	
<b>Colour Fastness to Rubbing</b> Reibechtheit / Solidez del Color al Frote EN ISO 105-X12	<b>Dry</b> Trocken / Seco 5	<b>Wet</b> Nass / Mojado 5
<b>Colour Fastness to Artificial Light</b> Lichtechtheit / Solidez del Color a la Luz Artificial EN ISO 105-B02	4	



INDOOR

## Applications & Features

Anwendungsbereiche & Eigenschaften / Aplicaciones y Características



**Resistance to Hydrolysis**  
Hydrolysebeständig / Resistencia a la Hidrólisis



**STANDARD NORMS**  
BS 5852 Part I - Cigarette Test - PASS  
EN 1021-1 - Cigarette Test - PASS  
CA Tech. Bull. 117:2013 / NFPA 260 - Cigarette Test - PASS  
**FR - Cigarette & Match - Available with Back Coating**  
BS 5852 Source 0 & 1 / Crib 5 - MOQ 150m / 30m per Colour



**REACH COMPLIANT**  
Respects the environment using application of new technologies in the production process  
Hohes Schutzniveau der Umwelt durch Anwendung neuer Technologien im Produktionsprozess  
Respeto al medio ambiente a través de la aplicación de nuevas tecnologías en el proceso de producción



**BLUEWORLD**  
HUMAN CARE TECHNOLOGY



**STANDARD 100**  
9342CIT  
CITEVE

## Clean and Care recommendations

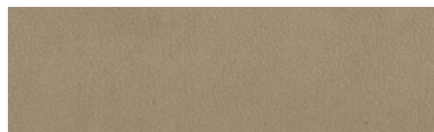
Reinigungs- und Pflegehinweise / Recomendaciones de uso y limpieza

- Frequent wash may affect the performance of the product.
- To remove dust use a vacuum cleaner.
- Any stain, spills or soiling should be cleaned up promptly with a neutral soap solution using a cloth in smooth circular movements.
- We do not accept responsibility for any damage resulting from inappropriate use, chemical cleaning or additional impregnation.
- Häufiges Waschen kann die Qualität des Artikels beeinflussen.
- Entfernen Sie Hausstaub einfach durch Abzugen bei geringer Saugstärke und unter Verwendung einer weichen Polsterdüse.
- Verschmutzungen können mit einer neutralen Seifenlösung gereinigt werden. Hierzu die Lösung auf ein sauberes Tuch geben, in kreisförmigen Bewegungen von außen nach innen einarbeiten und anschließend glatt streichen.
- Für etwaige Schäden aus unsachgemäßer Reinigung oder zusätzlicher Imprägnierung übernehmen wir keine Haftung.
- Lavados frecuentes podrán afectar a las propiedades del artículo.
- Para eliminar el polvo usar una aspiradora.
- Cualquier mancha, derrame o suciedad debe limpiarse rápidamente con una solución de jabón neutro, utilizando un paño frotando en movimientos circulares suaves.
- No aceptamos responsabilidad alguna de daños resultantes por uso inapropiado, limpieza química o impregnación adicional.
- The analytical results are referred only to the sample tested.
- Discoloration and colour deviations tolerated by permissible industrial standards do not constitute reasons for claims.
- Colour migration may occur.
- We reserve the right to modify, at any moment and without notice any product specifications.
- Die Testergebnisse beziehen sich nur auf ein extra für den Test zur Verfügung gestelltes Musterstück.
- Bei dunklen und intensiven Farben kann es zu Farbmigration, Wanderung und Farbabrieb kommen. Dies stellt keinen Reklamationsgrund dar.
- Bei intensiven Farben kann es zu Abfärbungen kommen.
- Wir behalten uns vor jederzeit und ohne Ankündigung Produktänderungen vorzunehmen.
- Los resultados analíticos se refieren sólo a la muestra analizada.
- La decoloración y los desviaciones de color toleradas en estándares industriales permitidos, no constituyen motivo de reclamación.
- Migraciones de color pueden ocurrir.
- Nos reservamos el derecho de modificar, en cualquier momento y sin previo aviso, las especificaciones de los productos.

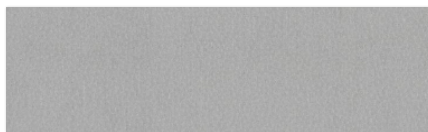


## Grupo 2

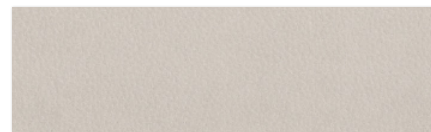
## Bull Collection



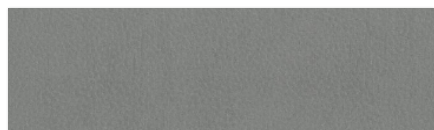
CAMEL



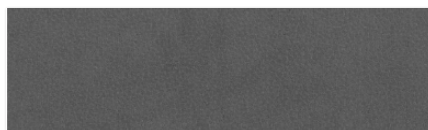
CEMENT



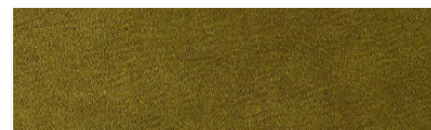
CREAM



ELEPHANT



GRAPHITE



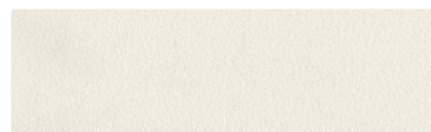
MOSS



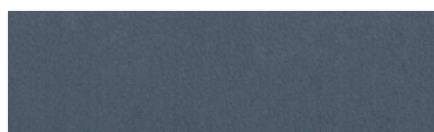
MOSTAZA



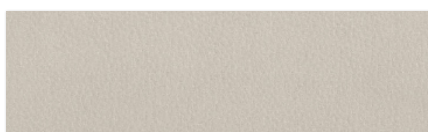
MOUSE



NATA



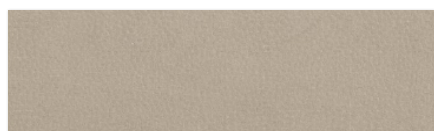
OCEAN



SAND



SKY



TOFFEE



# BULL mf

## 0974 | COLLECTION

### Technical Specifications

Technische Spezifikationen / Especificaciones Técnicas

<b>Roll Width</b> Breite / Ancho	142 cm (+/-3%)	
<b>Roll Length (average)</b> Durchschnittliche Rollenlänge Longitud del Rollo (promedio)	30 m	
<b>Surface Composition</b> Obergewebe / Composición Topo	100% Polyester	
<b>Backing Composition</b> Untergewebe / Composición Base	100% Polyester	
<b>Weight</b> Gewicht / Peso	679 g/lm (+/-5%)	
<b>Tensile Strength</b> Zugfestigkeit / Resistencia a la Tracción EN ISO 13934-1	<b>Warp</b> Kette / Urdimbre 860 N	<b>Weft</b> Schuss / Trama 1100 N
<b>Tear Growth Resistance</b> Weiterreißfestigkeit / Resistencia al Desgarro EN ISO 13937-3	<b>Warp</b> Kette / Urdimbre 56 N	<b>Weft</b> Schuss / Trama 51 N
<b>Seam Slippage Resistance</b> Nahtschiebefestigkeit / Resistencia de las Costuras EN ISO 13936-2	<b>Warp</b> Kette / Urdimbre 1,0 mm	<b>Weft</b> Schuss / Trama 1,0 mm
<b>Abrasion Test</b> Scheuerbeständigkeit / Resistencia a la Abrasión EN ISO 12947-1,2	> 55.000	
<b>Pilling</b> Pillingfestigkeit / Resistencia al Pilling EN ISO 12945-2	4	
<b>Colour Fastness to Rubbing</b> Reibechtheit / Solidez del Color al Frote EN ISO 105-X12	<b>Dry</b> Trocken / Seco 4-5	<b>Wet</b> Nass / Mojado 4
<b>Colour Fastness to Artificial Light</b> Lichtechtheit / Solidez del Color a la Luz Artificial EN ISO 105-B02	4-5	
<b>Snagging Test - Rotating Chamber Method</b> Snagging-Test / Test de Enganche BS 8479:2008 (2000 Turns)	5	



ANTISTAIN  
Liquid Repellent

INDOOR

### Applications & Features

Anwendungsbereiche & Eigenschaften / Aplicaciones y Características



**Pet Friendly**  
Scratch Resistance



**STANDARD NORMS**  
BS 5852 Part 1 - Cigarette Test - PASS  
EN 1021-1 - Cigarette Test - PASS  
CA Tech. Bull. 117:2013 / NFPA 260 - Cigarette Test - PASS  
**FR - Cigarette & Match - Available with Back Coating**  
BS 5852 Source 0 & 1 / Crib 5 - MQQ 150m / 30m per Colour



**REACH COMPLIANT**  
Respects the environment using application of new technologies in the production process  
Hohes Schutzniveau der Umwelt durch Anwendung neuer Technologien im Produktionsprozess  
Respeto el medio ambiente a través de la aplicación de nuevas tecnologías en el proceso de producción



**BLUEWORLD**  
HUMAN CARE TECHNOLOGY



**STANDARD 100**  
9342COT  
CITEVE

### Clean and Care recommendations

Reinigungs- und Pflegehinweise / Recomendaciones de uso y limpieza

- Frequent wash may affect the performance of the treatment **Anti-Stain - Liquid Repellent**.
- Any stain, spills or soiling should be cleaned up promptly with a neutral soap solution using a cloth in smooth circular movements.
- We do not accept responsibility for any damage resulting from inappropriate use, chemical cleaning or additional impregnation.

- Häufiges Waschen kann die spezielle Ausrüstung des Artikels negativ beeinflussen **Anti-Flacken - Flüssigkeitsabweiser**.
- Verschmutzungen können mit einer neutralen Seifenlösung gereinigt werden. Hierzu die Lösung auf ein sauberes Tuch geben, in kreisförmigen Bewegungen von außen nach innen einarbeiten und anschließend glatt streichen.
- Für etwaige Schäden aus unsachgemäßer Reinigung oder zusätzlicher Imprägnierung übernehmen wir keine Haftung.
- Lavados frecuentes pueden afectar a las propiedades del tratamiento **Anti-Manchas - Hidrorepelente**.
- Cualquier mancha, derrame o suciedad, debe limpiarse cuidadosamente con una solución de jabón neutro, utilizando un paño frotando en movimientos circulares suaves.
- No aceptamos responsabilidad alguna de daños resultantes por uso inapropiado, limpieza química o impregnación adicional.

- The analytical results are referred only to the sample tested.
- Discoloration and colour deviations tolerated by permissible industrial standards do not constitute reasons for claims.
- Colour migration may occur.
- Pilling is a natural phenomenon that occurs due to daily use and frequent washing and cannot be avoided.
- We reserve the right to modify, at any moment and without notice any product specifications.

- Die Testergebnisse beziehen sich nur auf ein extra für den Test zur Verfügung gestelltes Musterstück.
- Bei dunklen und intensiven Farben kann es zu Farbänderung/Wandlung und Farbbtrieb kommen. Dies stellt keinen Reklamationsgrund dar.
- Bei intensiven Farben kann es zu Abfärbungen kommen.
- Pilling ist ein natürliches Phänomen, das durch den täglichen Gebrauch und häufiges Waschen entsteht und sich nicht vermeiden lässt.
- Wir behalten uns vor jederzeit und ohne Ankündigung Produktänderungen vorzunehmen.

- Los resultados analíticos se refieren sólo a la muestra analizada.
- La decoloración y las desviaciones de color toleradas en estándares industriales permitidos, no constituyen motivo de reclamación.
- Migraciones de color pueden ocurrir.
- Pilling es un fenómeno natural que ocurre con el uso diario, los lavados frecuentes y no se puede evitar.
- Nos reservamos el derecho de modificar, en cualquier momento y sin previo aviso, las especificaciones de los productos.



WASH BLEACH DRY IRON DRYCLEAN



PORTUGAL SPAIN POLAND CHINA

ELASTRONGROUP.COM

FT.0974.04.24

## Grupo 2

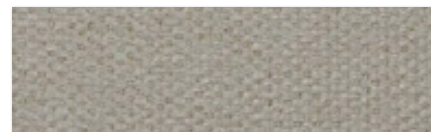
## Brooklyn Collection



ANTHRACITE



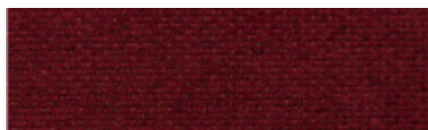
ASH



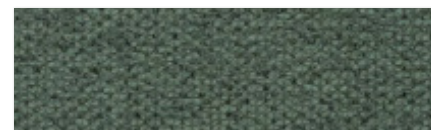
BEIGE



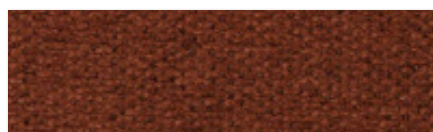
BLACK



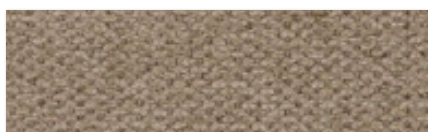
BORDEAUX



BOTTLE



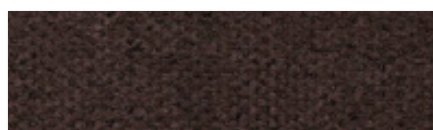
BRICK



CAMEL



CEMENT



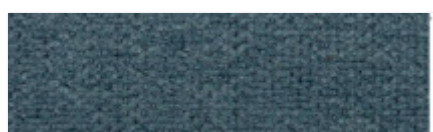
CHOCOLATE



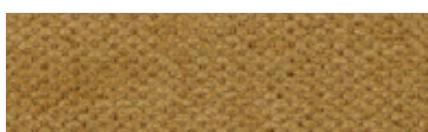
CORAL



FOG



JEANS



MOSTAZA



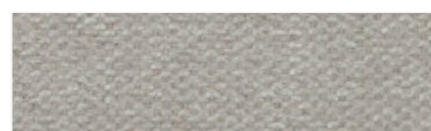
MOUSE



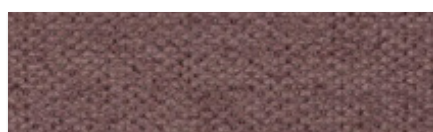
MUD



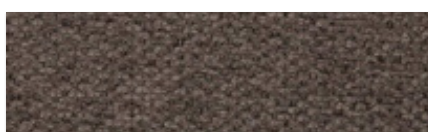
OCEAN



PEARL



ROSE



TABAC



# BROOKLYN fb

0626 | COLLECTION

## Technical Specifications

Technische Spezifikationen / Especificaciones Técnicas

<b>Roll Width</b> Breite / Ancho	145 cm (+/-3%)	
<b>Roll Length (average)</b> Durchschnittliche Rollenlänge Longitud del Rollo (promedio)	45 m	
<b>Surface Composition</b> Obergewebe / Composición Topo	94% Polyester + 6% Nylon	
<b>Backing Composition</b> Untergewebe / Composición Base	100% Polyester	
<b>Weight</b> Gewicht / Peso	507 g/lm (+/-5%)	
<b>Tensile Strength</b> Zugfestigkeit / Resistencia a la Tracción EN ISO 13934-1	<b>Warp</b> Kette / Urdimbre 1840 N   33,2%	<b>Weft</b> Schuss / Trama 919 N   21,9%
<b>Tear Growth Resistance</b> Weiterreißfestigkeit / Resistencia al Desgarro EN ISO 13937-3	<b>Warp</b> Kette / Urdimbre 244,8 N	<b>Weft</b> Schuss / Trama 128,0 N
<b>Seam Slippage Resistance</b> Nahtschiebefestigkeit / Resistencia de las Costuras EN ISO 13936-2	<b>Warp</b> Kette / Urdimbre 3,0 mm	<b>Weft</b> Schuss / Trama 2,6 mm
<b>Abrasion Test</b> Scheuerbeständigkeit / Resistencia a la Abrasión EN ISO 12947-1,2	50.000	
<b>Pilling</b> Pillingfestigkeit / Resistencia al Pilling EN ISO 12945-2	4-5	
<b>Colour Fastness to Rubbing</b> Reibechtheit / Solidez del Color al Frote EN ISO 105-X12	<b>Dry</b> Trocken / Seco 4-5	<b>Wet</b> Nass / Mojado 3
<b>Colour Fastness to Artificial Light</b> Lichtechtheit / Solidez del Color a la Luz Artificial EN ISO 105-B02	3-4	



ANTISTAIN  
Liquid Repellent

INDOOR

## Applications & Features

Anwendungsbereiche & Eigenschaften / Aplicaciones y Características



### STANDARD NORMS

BS 5852 Part 1 - Cigarette Test - PASS  
EN 1021-1 - Cigarette Test - PASS  
CA Tech. Bull. 117:2013 / NFPA 260 - Cigarette Test - PASS  
FR - Cigarette & Match - Available with Back Coating  
BS 5852 Source 0 & 1 / Crib 5 - MQQ 150m / 30m per Colour



Respects the environment using application of new technologies in the production process  
Hohes Schutzniveau der Umwelt durch Anwendung neuer Technologien im Produktionsprozess  
Respeto al medio ambiente a través de la aplicación de nuevas tecnologías en el proceso de producción



BLUEWORLD<sup>®</sup>  
HUMAN CARE TECHNOLOGY



STANDARD  
100  
9342CIT  
CITEVE

## Clean and Care recommendations

Reinigungs- und Pflegehinweise / Recomendaciones de uso y limpieza

- Frequent wash may affect the performance of the treatment **Anti-Stain - Liquid Repellent**.
- Any stain, spills or soiling should be cleaned up promptly with a neutral soap solution using a cloth in smooth circular movements.
- We do not accept responsibility for any damage resulting from inappropriate use, chemical cleaning or additional impregnation.
- Häufiges Waschen kann die spezielle Ausrüstung des Artikels negativ beeinflussen (Anti-Flecken - Flüssigkeitsabweisend).
- Verschmutzungen können mit einer neutralen Seifenlösung gereinigt werden. Hierzu die Lösung auf ein sauberes Tuch geben, in kreisförmigen Bewegungen von außen nach innen einarbeiten und anschließend glatt streichen.
- Für etwaige Schäden aus unsachgemäßer Reinigung oder zusätzlicher Imprägnierung übernehmen wir keine Haftung.
- Lavados frecuentes podrían afectar a las propiedades del tratamiento **AntiManchas - Hidrorepelente**.
- Cualquier mancha, derrame o suciedad, debe limpiarse rápidamente con una solución de jabón neutro, utilizando un paño tratando en movimientos circulares suaves.
- No aceptamos responsabilidad alguna de daños resultantes por uso inapropiado, limpieza química o impregnación adicional.
- The analytical results are referred only to the sample tested.
- Discoloration and colour deviations tolerated by permissible industrial standards do not constitute reasons for claims.
- Colour migration may occur.
- Pilling is a natural phenomenon that occurs due to daily use and frequent washing and cannot be avoided.
- We reserve the right to modify, at any moment and without notice any product specifications.
- Die Testergebnisse beziehen sich nur auf ein extra für den Test zur Verfügung gestelltes Musterstück.
- Bei dunklen und intensiven Farben können es zu Farbignition-Wanderung und Farbabbau kommen. Dies stellt keinen Reklamationsgrund dar.
- Bei intensiven Farben kann es zu Abblättern kommen.
- Pilling ist ein natürliches Phänomen, das durch den täglichen Gebrauch und häufiges Waschen entsteht und sich nicht vermeiden lässt.
- Wir behalten uns vor jederzeit und ohne Ankündigung Produktänderungen vorzunehmen.
- Los resultados analíticos se refieren sólo a la muestra analizada.
- La decoloración y las desviaciones de color toleradas en estándares industriales permitidos, no constituyen motivo de reclamación.
- Migraciones de color pueden ocurrir.
- Pilling es un fenómeno natural que ocurre con el uso diario, los lavados frecuentes y no se puede evitar.
- Nos reservamos el derecho de modificar, en cualquier momento y sin previo aviso, las especificaciones de los productos.



WASH



BLEACH



DRY



IRON



DRYCLEAN



# Cuero

Grupo 3

Leather

## Grupo 3

## Country Collection



BLUE



BORDEAUX



BRANDY



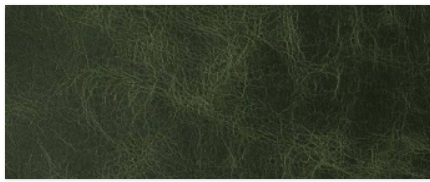
EBONI



KHAKI



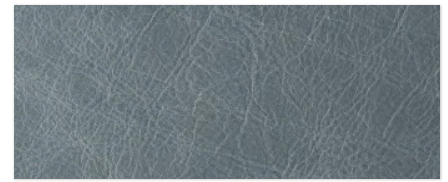
LIME



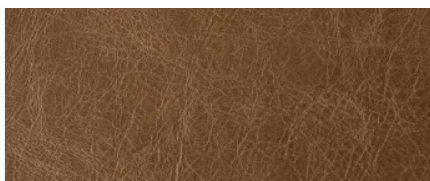
MUSK



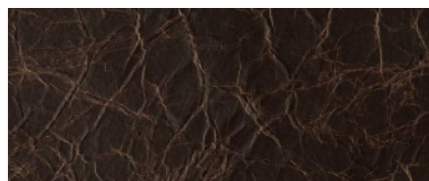
ORANGE



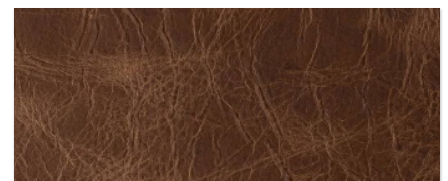
SKY



SOUL



TRUFFLE



WOODY



# COUNTRY COLLECTION

CONTRACT • AUTOMOTIVE • UPHOLSTERY

*Natural Leather*

## TECHNICAL DATASHEET

TEST METHOD PRÜFVERFAHREN MÉTODO DE PRUEBA	MEASUREMENT UNIT MAßEINHEIT UNIDAD DE MEDIDA	GUARANTEED GARANTIERT GARANTIZADA
BURNING BEHAVIOUR TO CIGARETTE AND MATCH FLAME BRANDVERHALTEN GGÜ. ZIGARETTENGLUT UND STREICHHOLZFLAMME COMPORTAMIENTO FRENTE AL FUEGO Y LLAMA	BS 5852:1979 BS EN 1021-1-2:2006 	PASS
COLOUR FASTNESS TO RUBBING   DRY 50 CYCLES ABRIEFESTIGKEIT   TROCKEN 50 ZYKLEN SOLIDEZ DEL COLOR AL FROTE   SECO 50 CICLOS	UNI EN ISO 11640:1998	GREY SCALE ≥ 3
COLOUR FASTNESS TO RUBBING   WET 20 CYCLES ABRIEFESTIGKEIT   NASS 20 ZYKLEN SOLIDEZ DEL COLOR AL FROTE   MOJADO 20 CICLOS	UNI EN ISO 11640:1998	GREY SCALE ≥ 3
COLOUR FASTNESS TO RUBBING   SWEAT 20 CYCLES ABRIEFESTIGKEIT   SCHWEIß 20 ZYKLEN SOLIDEZ DEL COLOR AL FROTE   SUDOR 20 CICLOS	UNI EN ISO 11640:1998 ISO 11641 pH8	GREY SCALE ≥ 2
FLEXING ENDURANCE   DRY 50.000 CYCLES BIEGEFESTIGKEIT   TROCKEN 50.000 ZYKLEN RESISTENCIA A LA FLEXIÓN   SECO 50.000 CICLOS	UNI EN ISO 5402	NO DAMAGE
TEAR STRENGTH   SINGLE EDGE TEAR REIßFESTIGKEIT HOSE   EINKANTENRISS RESISTENCIA AL DESGARRO   DESGARRO SIMPLE	UNI EN ISO 3377-1	N ≥ 20
COLOUR FASTNESS TO ARTIFICIAL LIGHT   EXPOSITION ENERGY 16.000 kj/sqm UV-BESTÄNDIGKEIT   EXPOSITIONS ENERGIE 16.000 kj/qm SOLIDEZ DEL COLOR A LA LUZ ARTIFICIAL   EXPOSICIÓN A ENERGÍA 16.000 kj/m²	UNI EN ISO 105 B02 (MET.5)	BLUE SCALE ≥ 3

## CLEAN AND CARE RECOMMENDATIONS

EUROPE BOVINE ORIGIN, LIGHTLY BUFFED NATURAL GRAIN  
0,8 - 1,0 mm THICKNESS  
DISTRESSED AND SEMI-GLOSS APPEARANCE, VINTAGE LOOK

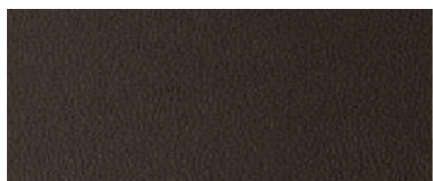
TO REMOVE DUST USE A VACUUM CLEANER.  
AVOID EXPOSING DIRECTLY TO SUNLIGHT AND HEAT SOURCES.  
ANY STAIN, SPILLS OR SOILING SHOULD BE CLEANED UP PROMPTLY WITH A NEUTRAL SOAP SOLUTION USING A CLOTH IN SMOOTH CIRCULAR MOVEMENTS.  
WE DO NOT ACCEPT RESPONSIBILITY FOR ANY DAMAGE RESULTING FROM INAPPROPRIATE USE, CHEMICAL CLEANING OR ADDITIONAL IMPREGNATION.

## DELIVERY AND SHIPPING

4/5 DAYS DELIVERY TIME  
EXPRESS SERVICE - READY TO SHIP IN 48h  
WORLDWIDE SHIPPING AVAILABLE

## Grupo 3

## Atlántida Collection



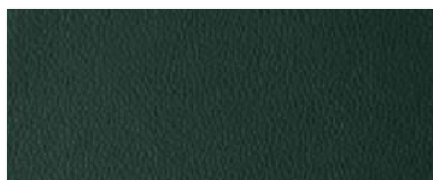
BURGUNDY



ASH



CEMENT



DARK GREEN



EARTH



ESPIRIT



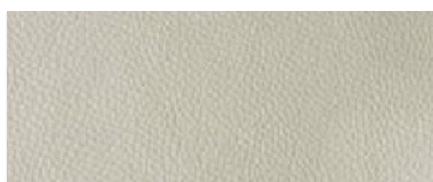
FLAG



FOG



KHAKI



LAMB



MOUNT



SUN



WHITE



WOODY



ZINK



# ATLANTIDA COLLECTION

CONTRACT • AUTOMOTIVE • UPHOLSTERY

*Natural Leather*

## TECHNICAL DATASHEET

	TEST METHOD PRÜFVERFAHREN MÉTODO DE PRUEBA	MEASUREMENT UNIT MAßEINHEIT UNIDAD DE MEDIDA	GUARANTEED GARANTIERT GARANTIZADA
BURNING BEHAVIOUR TO CIGARETTE AND MATCH FLAME BRANDVERHALTEN GGÜ. ZIGARETTENGLUT UND STREICHHOLZFLAMME COMPORTAMIENTO FRENTE AL FUEGO Y LLAMA	CAL TB-117 (2013, Sec.1) BS 5852:1979 BS EN 1021-1-2:2006	IMO RES A652(16) FIRE RETARDANT	PASS
COLOUR FASTNESS TO RUBBING   DRY 500 CYCLES ABRIEBFESTIGKEIT   TROCKEN 500 ZYKLEN SOLIDEZ DEL COLOR AL FROTE   SECO 500 CICLOS	UNI EN ISO 11640:1998	GREY SCALE	≥ 4
COLOUR FASTNESS TO RUBBING   WET 250 CYCLES ABRIEBFESTIGKEIT   NASS 250 ZYKLEN SOLIDEZ DEL COLOR AL FROTE   MOJADO 250 CICLOS	UNI EN ISO 11640:1998	GREY SCALE	≥ 4
COLOUR FASTNESS TO RUBBING   SWEAT 80 CYCLES ABRIEBFESTIGKEIT   SCHWEIß 80 ZYKLEN SOLIDEZ DEL COLOR AL FROTE   SUDOR 80 CICLOS	UNI EN ISO 11640:1998 ISO 11641 pH8	GREY SCALE	≥ 4
FLEXING ENDURANCE   DRY 50.000 CYCLES BIEGEFESTIGKEIT   TROCKEN 50.000 ZYKLEN RESISTENCIA A LA FLEXIÓN   SECO 50.000 CICLOS	UNI EN ISO 5402		NO DAMAGE
FINISH ADHESION   DRY HAFTUNG DER OBERFLÄCHENBEHANDLUNG   TROCKEN ADHERENCIA DE ACABADO   A SECO	UNI EN ISO 11644	N/cm	≥ 2
TEAR STRENGTH   SINGLE EDGE TEAR REIßFESTIGKEIT HOSE   EINKANTENRISS RESISTENCIA AL DESGARRO   DESGARRO SIMPLE	UNI EN ISO 3377-1	N	≥ 20
COLOUR FASTNESS TO ARTIFICIAL LIGHT   EXPOSITION ENERGY 16.000 kj/sqm UV-BESTÄNDIGKEIT   EXPOSITIONS ENERGIE 16.000 kj/qm SOLIDEZ DEL COLOR A LA LUZ ARTIFICIAL   EXPOSICIÓN A ENERGÍA 16.000 kj/m²	UNI EN ISO 105 B02 (MET.5)	BLUE SCALE	≥ 5

## CLEAN AND CARE RECOMMENDATIONS

BOVINE ORIGIN, LIGHTLY BUFFED NATURAL GRAIN  
1,2 - 1,4 mm THICKNESS

\* All colours available from European origin (with IMO RES A652(16))

HOTCOLOUR **BR** - optional version from brazilian origin

TO REMOVE DUST USE A VACUUM CLEANER.

AVOID EXPOSING DIRECTLY TO SUNLIGHT AND HEAT SOURCES.

ANY STAIN, SPILLS OR SOILING SHOULD BE CLEANED UP PROMPTLY WITH A NEUTRAL SOAP SOLUTION USING A CLOTH IN SMOOTH CIRCULAR MOVEMENTS.

WE DO NOT ACCEPT RESPONSIBILITY FOR ANY DAMAGE RESULTING FROM INAPPROPRIATE USE, CHEMICAL CLEANING OR ADDITIONAL IMPREGNATION.

## DELIVERY AND SHIPPING

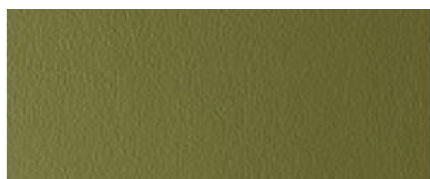
4/5 DAYS DELIVERY TIME

EXPRESS SERVICE - READY TO SHIP IN 48h

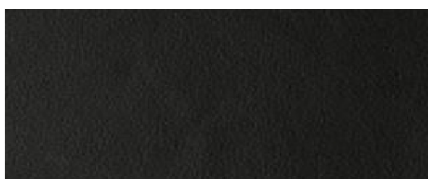
WORLDWIDE SHIPPING AVAILABLE

# Grupo 3

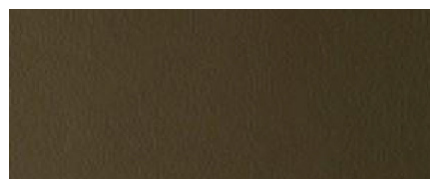
# Atlántida Collection



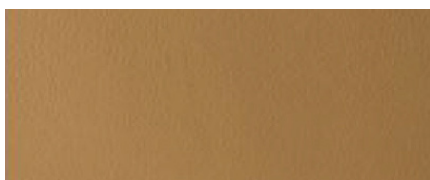
BAMBOO



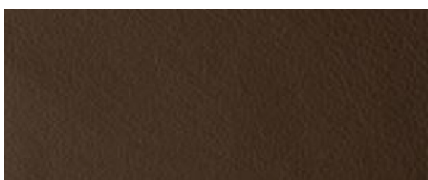
BLACK



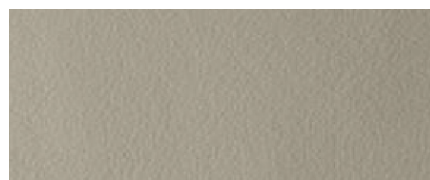
BOSCO



CAMEL



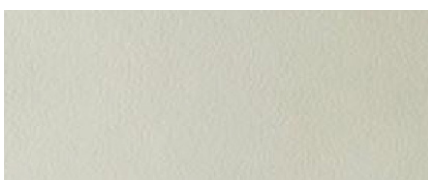
CARIBOU



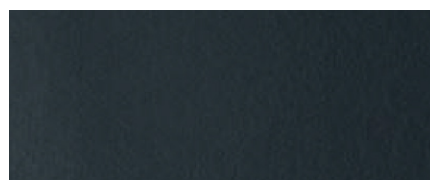
CEMENT



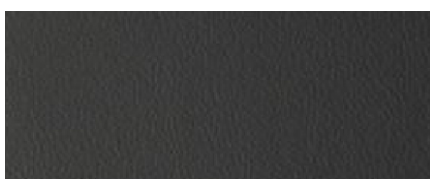
COGNAC



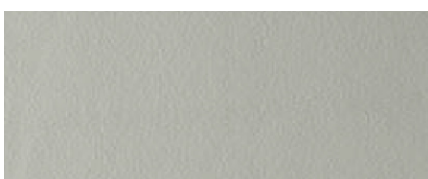
GARDENIA



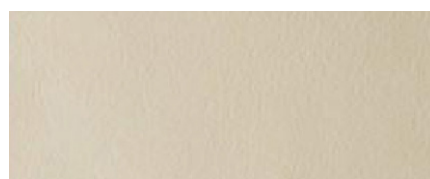
GRAPHITE



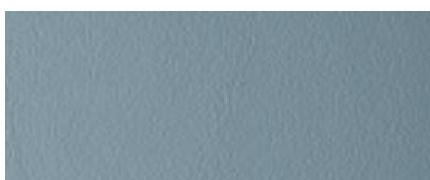
GULL



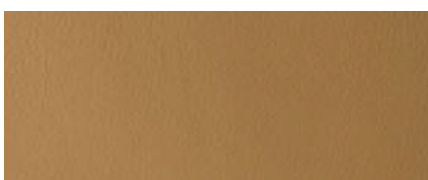
ICE



IVORY



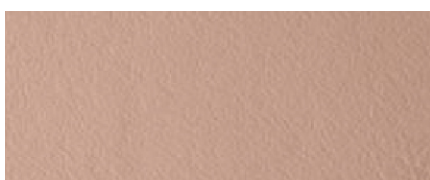
LIGHT BLUE



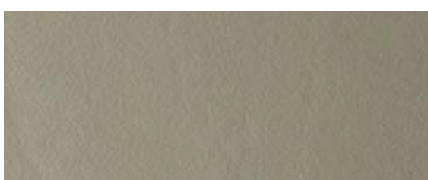
LION



MIDNIGHT



92  
OLD PINK



PEARL



PLASTER



SAND



SCARLET



SEAPEARL



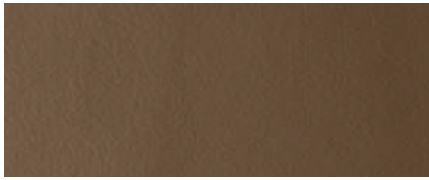
SEQUOIA



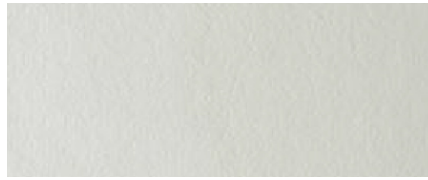
STONE



TOFFEE



UMBER



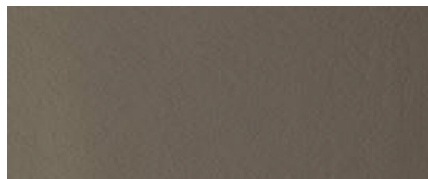
WHITE



WINE



YAM



ZINC



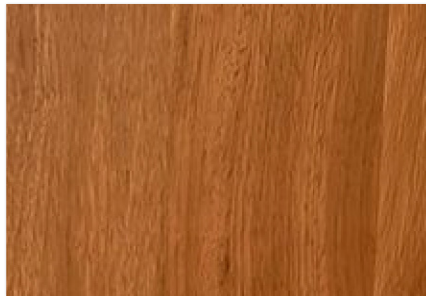
# Maderas

Woods

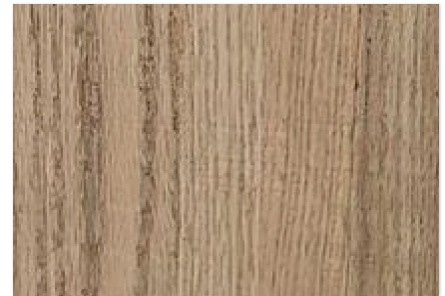
## Maderas



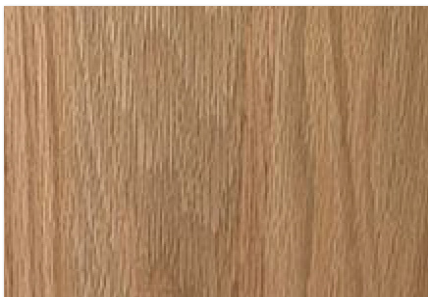
IROKO RUSTIC



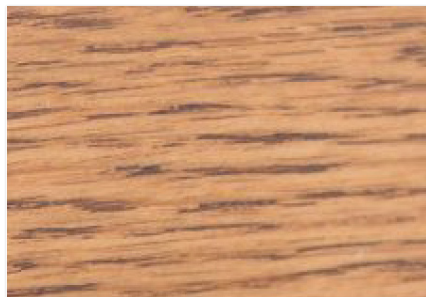
IROKO



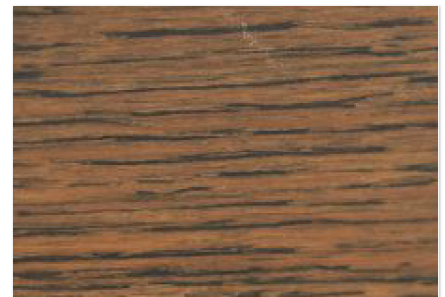
ROBLE RUSTIC



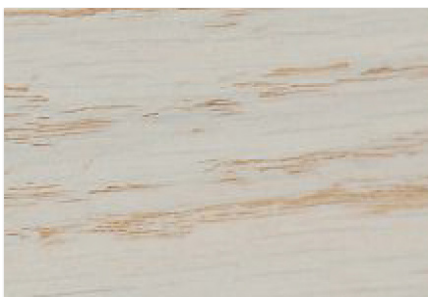
ROBLE T2



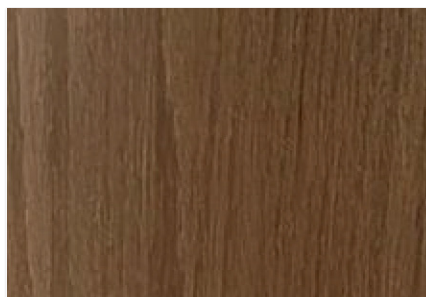
ROBLE T3



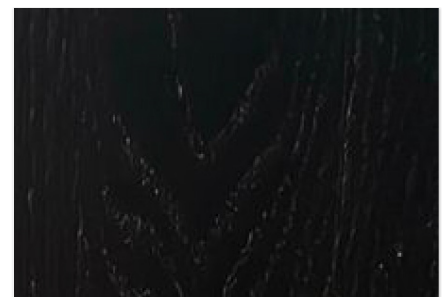
ROBLE T4



ROBLE WHITE



T-ASH



BT-NIGHT



# Lacados

Laquered

Lacados



AMARILLO ORO  
Ral 1004



BLANCO PERLA  
Ral 1013



ROJO RUBÍ  
Ral 3003



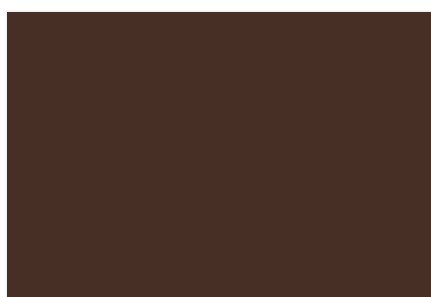
AZUL ZAFIRO  
Ral 5003



VERDE AZULADO  
Ral 6004



GRIS PLATA  
Ral 7001



CAOBA  
Ral 8016



NEGRO INTENSO  
Ral 9005



BLANCO PURO  
Ral 9010

Disponibiliada de lacar en cualquier color de la carta RAL bajo pedido.



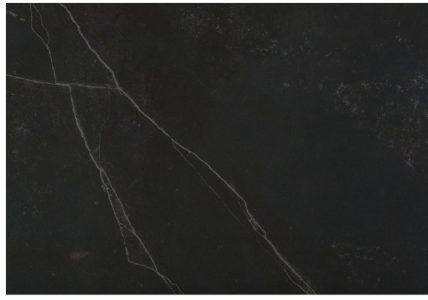
# Porcelánicos

Porcelain

Dekton



ENTZO



KEYLA



DANAE

